

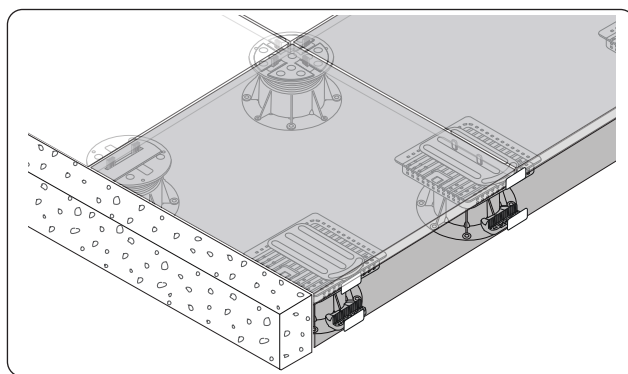
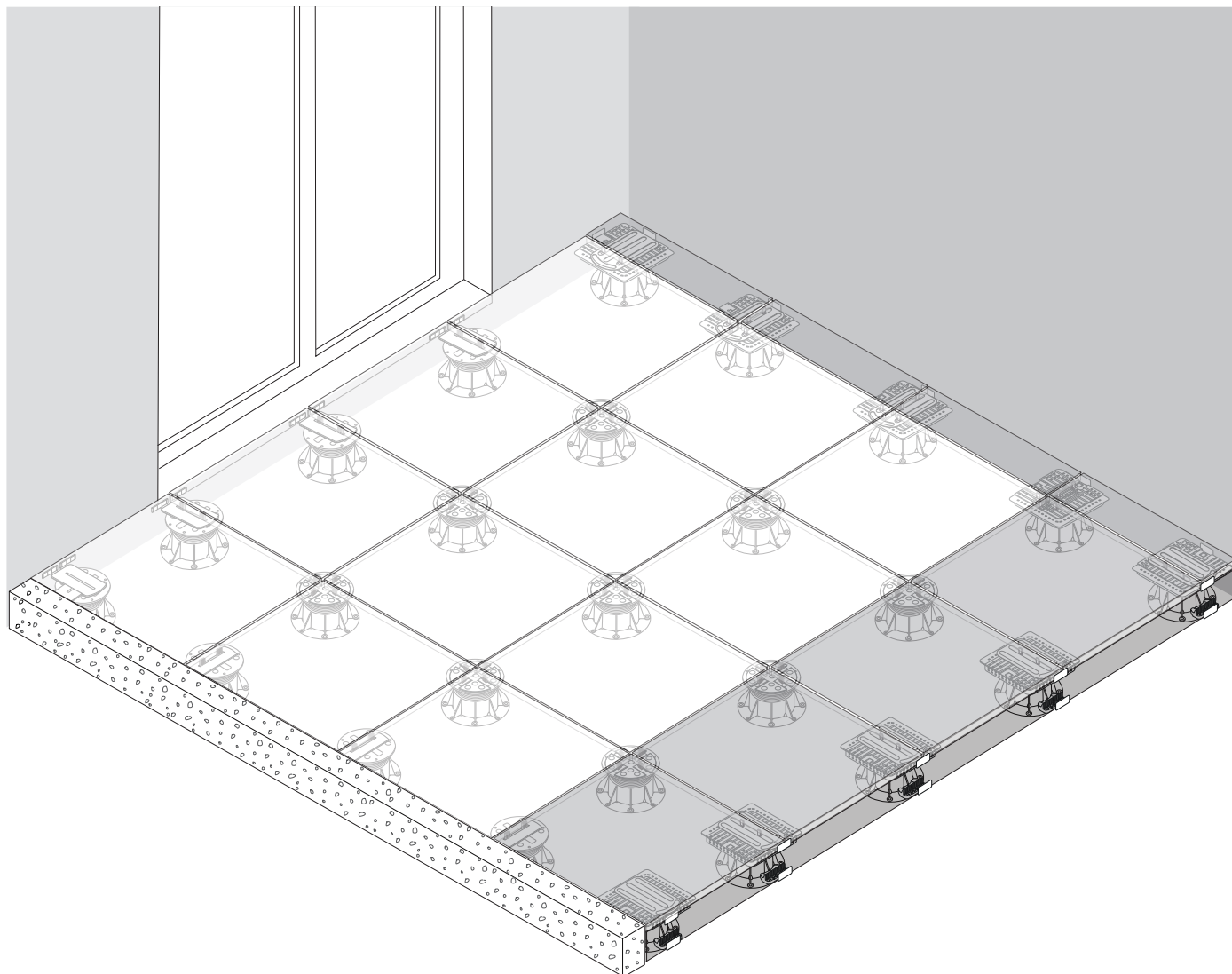


# U-TILES Utilisation

## PB-Series

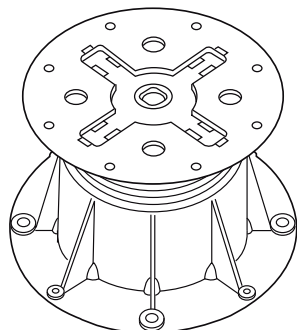
p.1

©copyright, 2020, BUZON PEDESTAL INTERNATIONAL

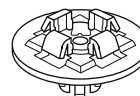


Ref. 16-CNO 78 - Rev.5- 06/11/2020

Le contenu de ce document n'est pas contractuel et ne constitue qu'une suggestion d'utilisation. Sous réserve d'erreur, d'omission ou modification

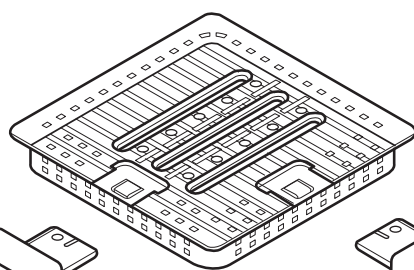


**PB-SERIES**

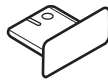


**PB-KIT-8**

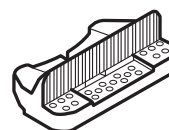
**U-TILES**



**U-END-LOCK**

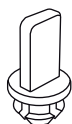


**U-END-LOCK**

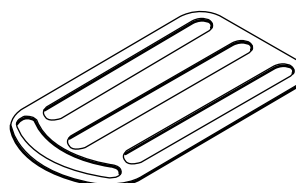


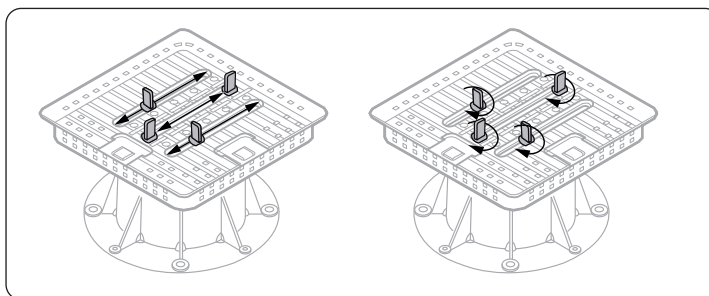
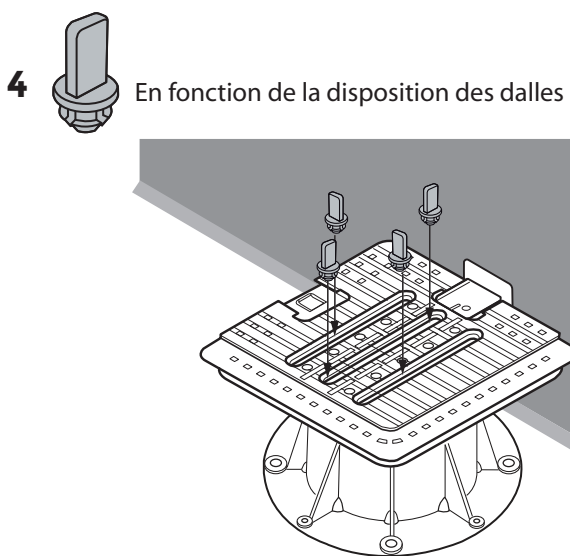
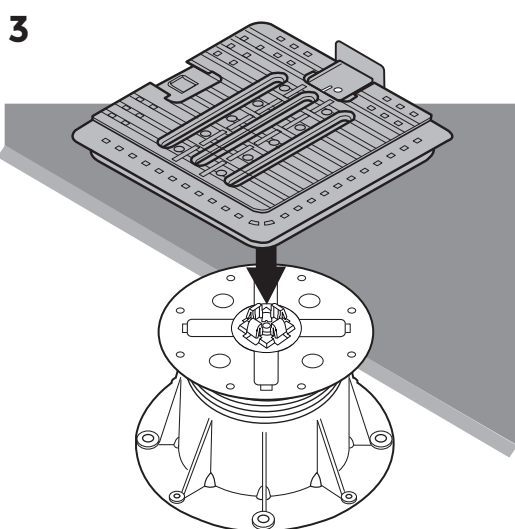
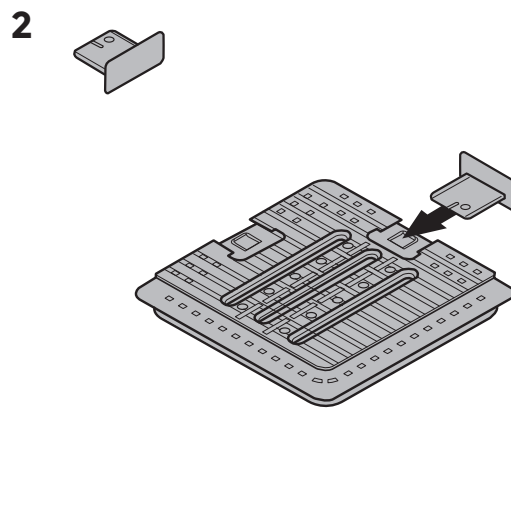
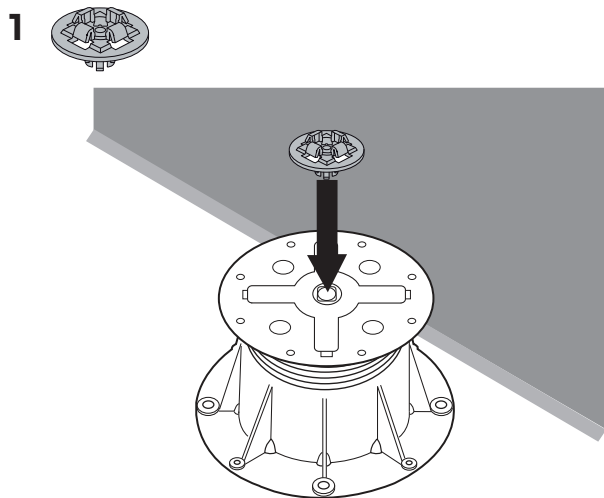
**U-END-BASE**

**U-TABS 2 - 3 - 4,5mm  
H17MM**

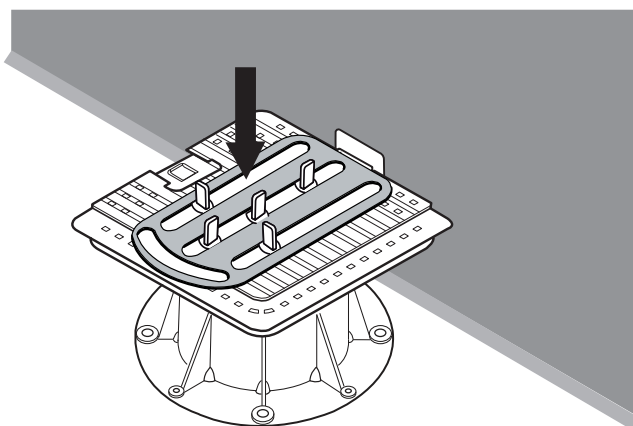
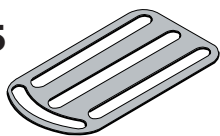


**U-E20-EDGE / U-E10-EDGE  
2MM / 1MM**

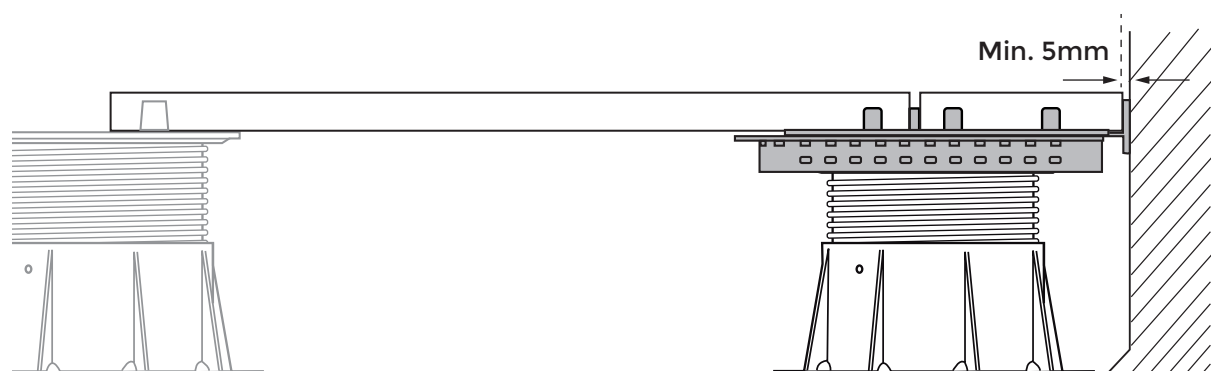
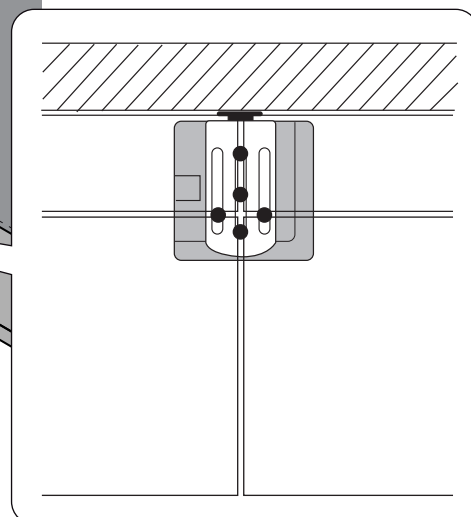
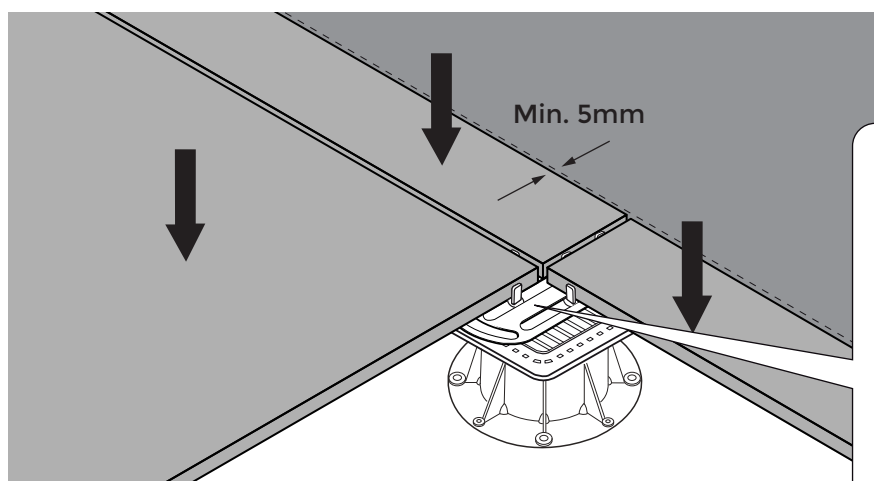


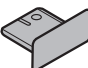


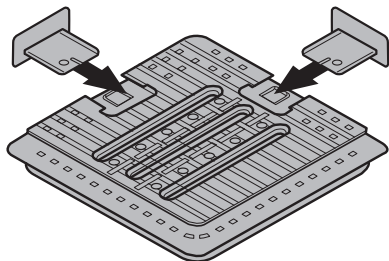
5



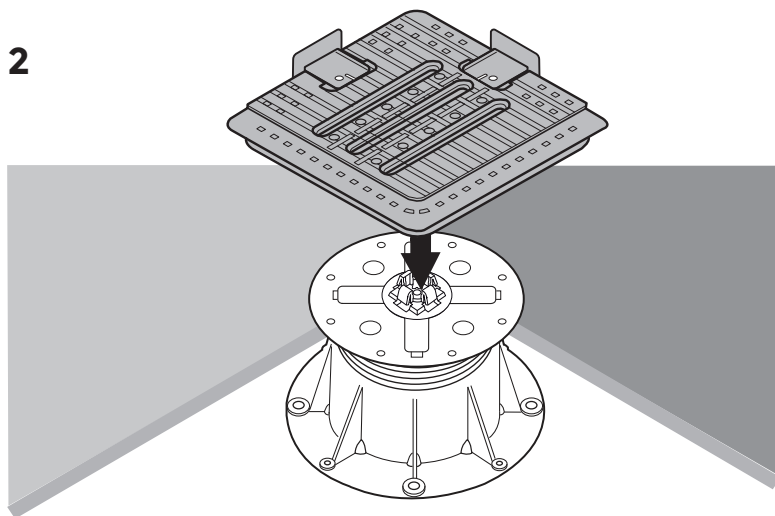
6



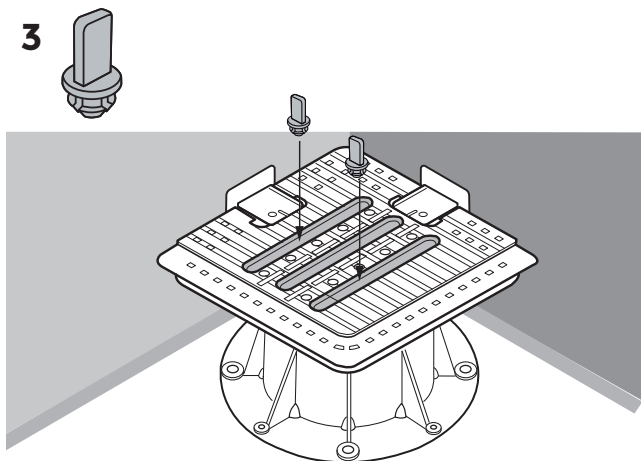
1  x2



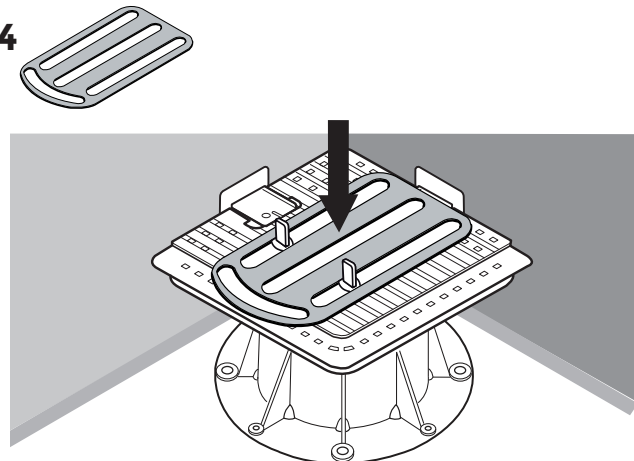
2



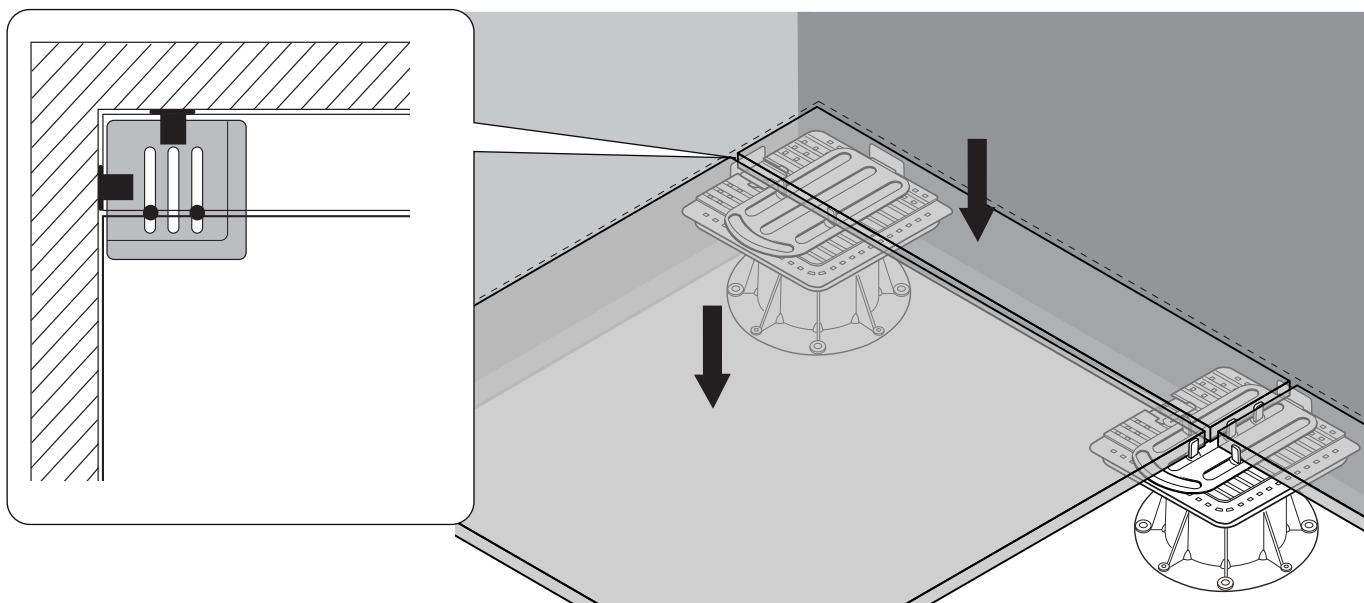
3

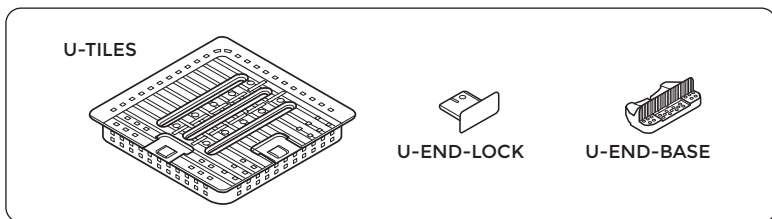


4

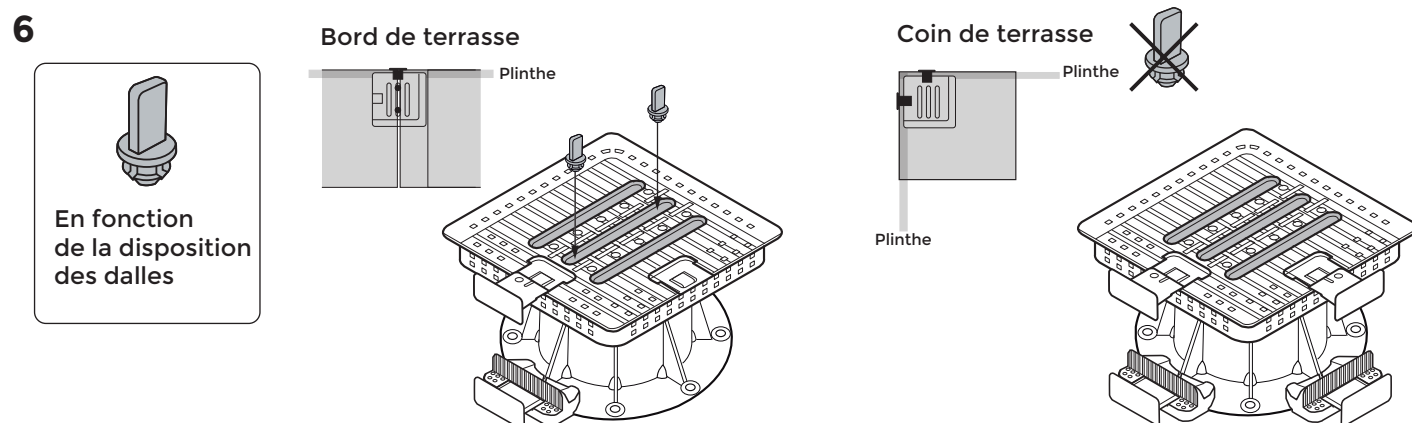
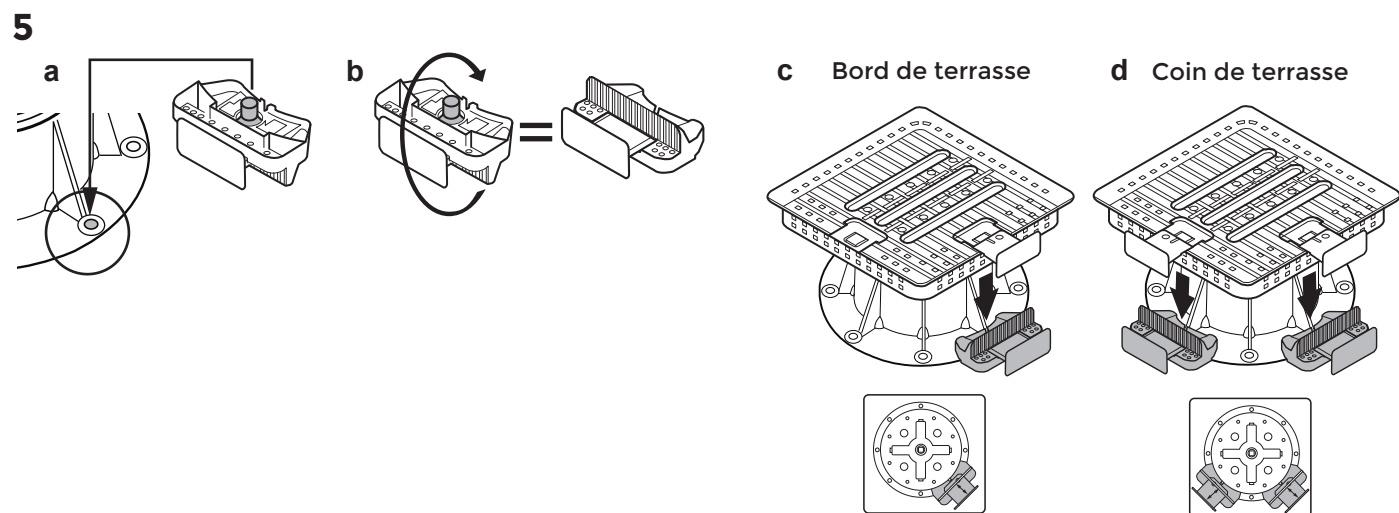
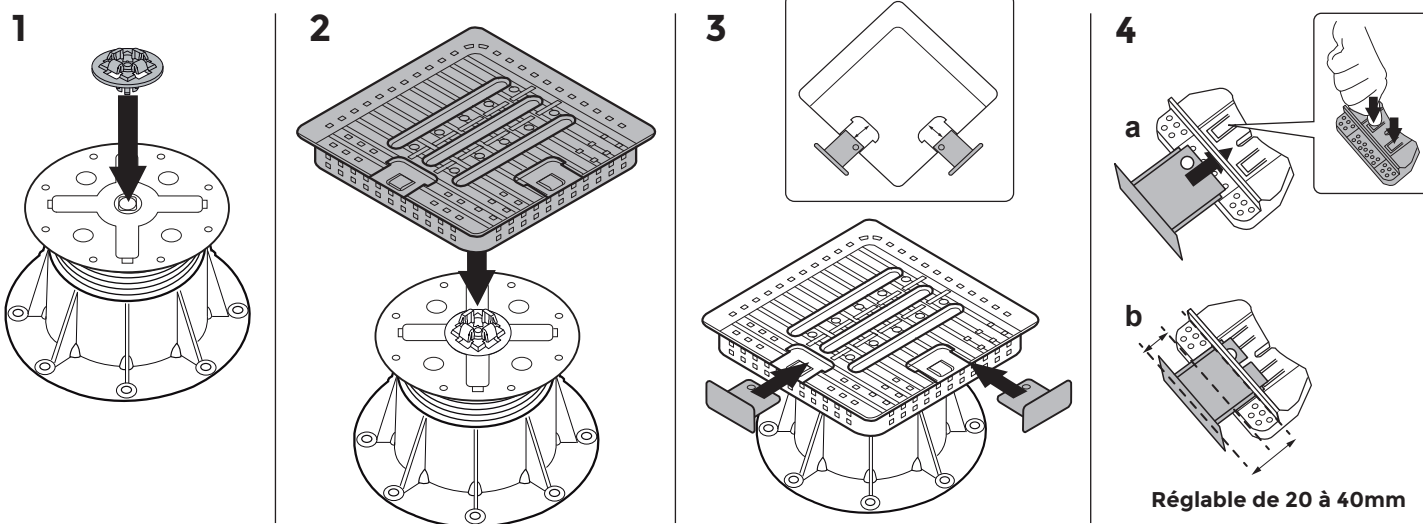
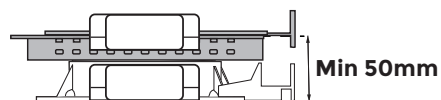


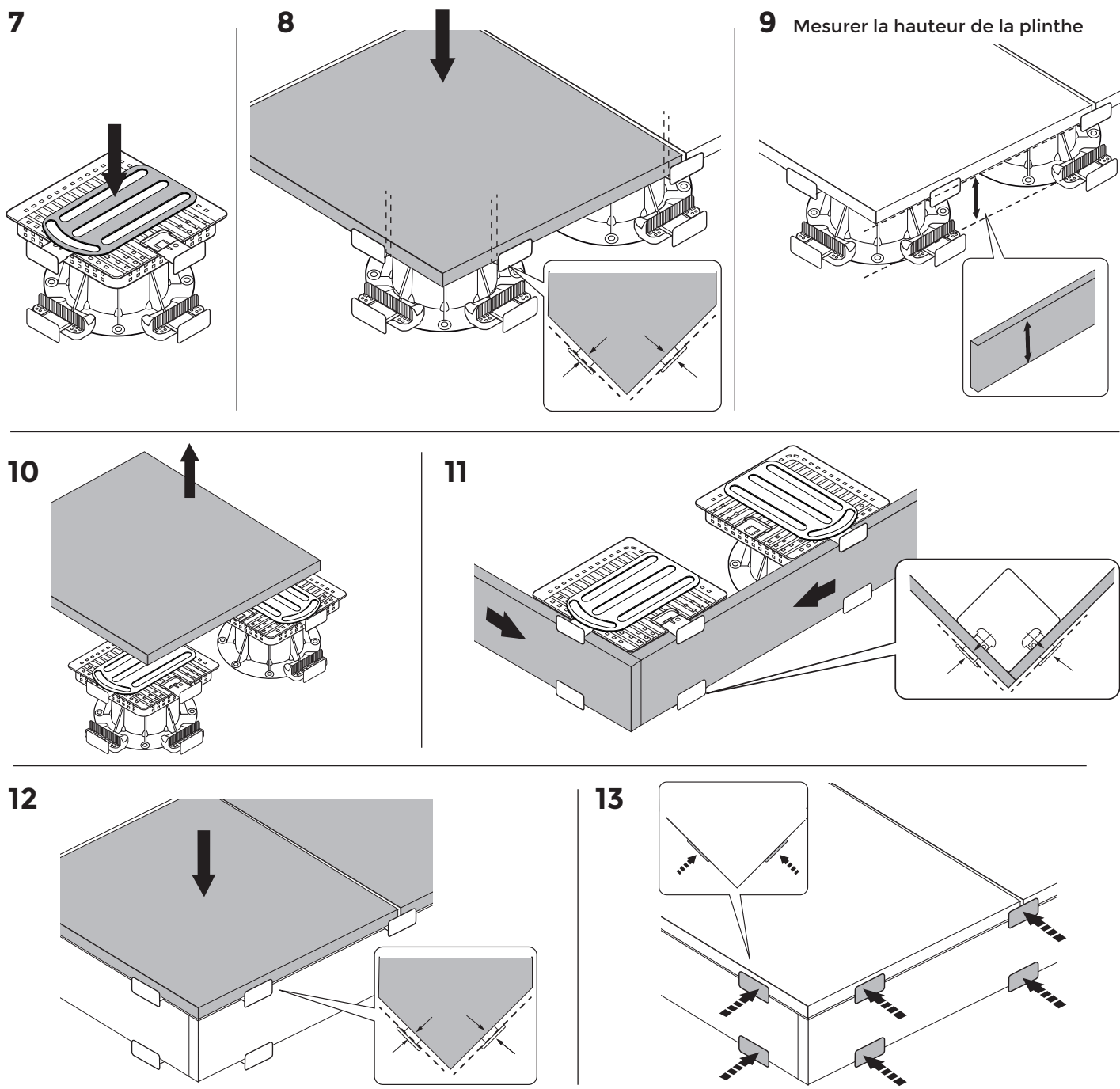
5





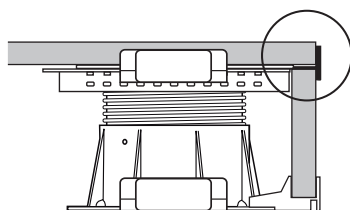
U-TILES est utilisable à partir des plots PB-1 à partir de 50mm



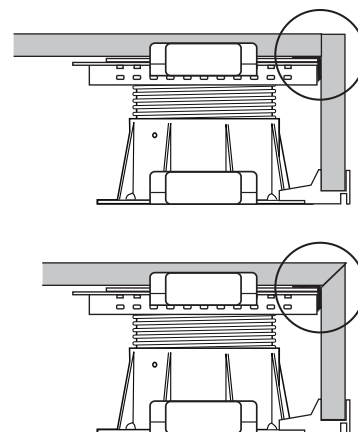
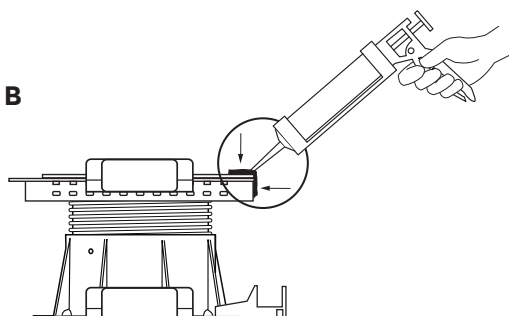


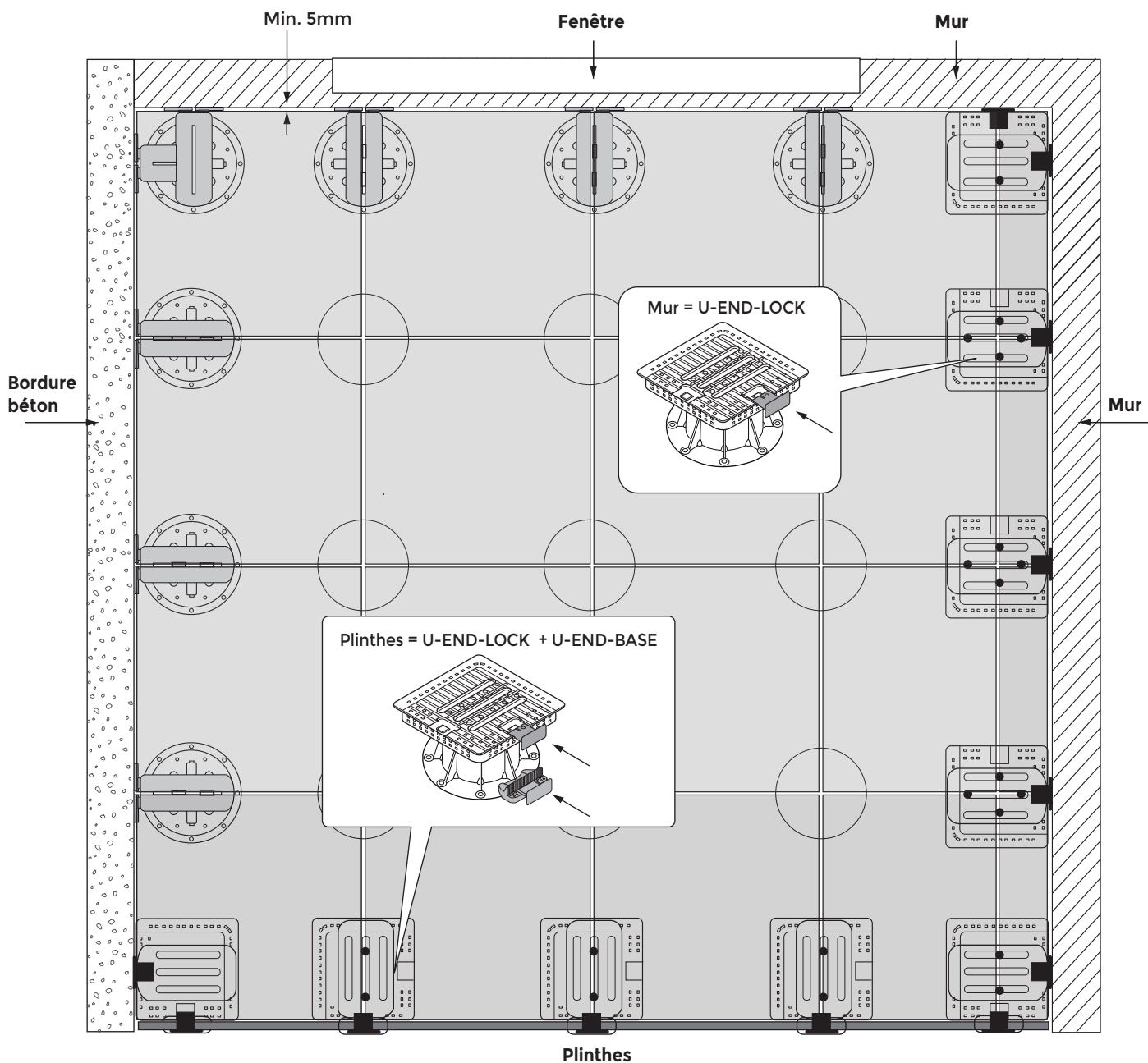
**Types d'utilisation**

**A U-END-LOCK**



**B**





Exemples d'utilisation

