



Buzon®

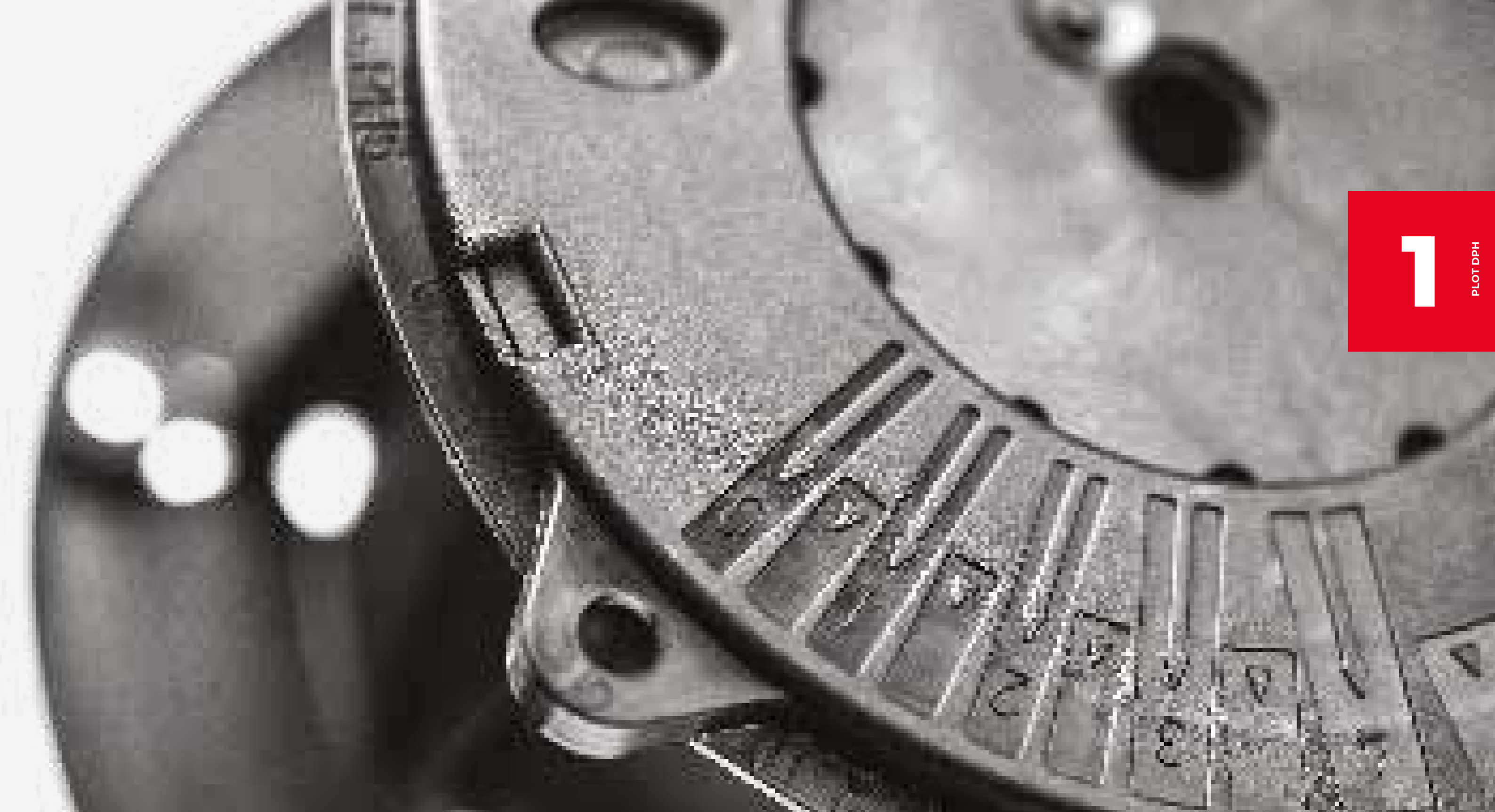
*Raising the world
to a higher level*



www.buzon-world.com

Catalogue Produit 2020

**DPH Series
U-BRS System**



La gamme DPH

Robuste et résistant, le **plot DPH** est l'aîné de la famille des plots Buzon®. Réglable en hauteur de **18 à 1070 mm**, sa bague de réglage et son correcteur de pente intégré PH5 (jusqu'à 5%) en font le support idéal pour la réalisation d'espaces publics et les grands projets de construction.

Le plot DPH conserve sa résistance et sa stabilité, même lorsqu'il est soumis à des sollicitations intenses et fréquentes. Grâce à sa structure renforcée, il est particulièrement recommandé pour la mise en oeuvre de couvertures lourdes comme les dalles en béton de grand format.

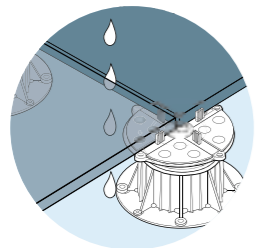
La pose sur plots

Réaliser une terrasse de manière conventionnelle n'est pas toujours chose aisée. Dilatation des joints, difficulté pour évacuer les eaux, maîtrise des pentes... Toutes ces problématiques compromettent fortement la pérennité de la terrasse. C'est dans ce contexte que la pose sur plots s'est très vite imposée, répondant à toutes les contraintes rencontrées sur les chantiers.

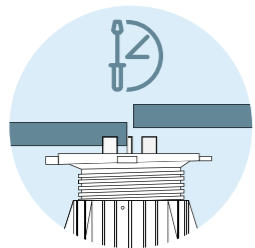
Véritable précurseur dans le secteur, Buzon® a su répondre aux attentes du marché et développer des solutions et des produits pour tous types de projets. Terrasses résidentielles, terrasses sur toiture plate, aménagements de jardin, terrasses fontaine, podiums, chapiteaux, planchers techniques pour applications industrielles... Buzon® offre des solutions pour chaque réalisation.



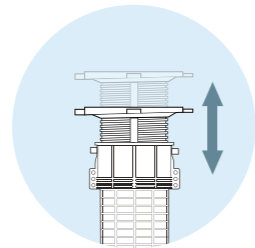
AVANTAGES:



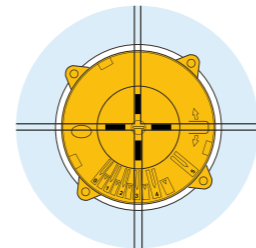
Présence de joints ouverts évitant tout risque de fissuration par rapport à des joints obturés. Evacuation de l'eau facilitée



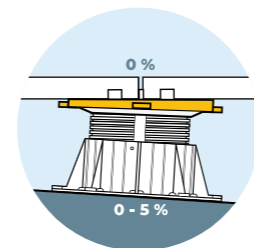
Installation rapide et facile



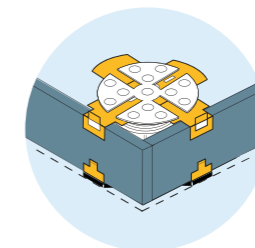
Plots réglables de 18 à 1070 mm



Stabilité élevée grâce à une large tête de plot



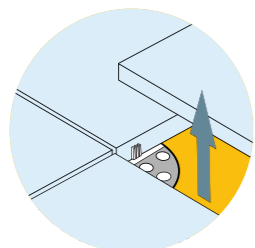
Correction de pente facile et précise jusque 5%



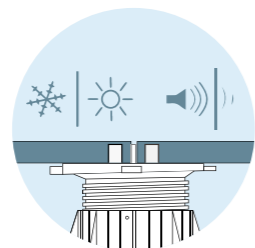
Large gamme d'accessoires pour les finitions de la terrasse



Respect de la membrane d'étanchéité



Accès facile à la membrane d'étanchéité ou à la sous-structure



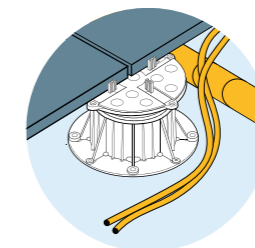
Meilleure isolation thermique et acoustique



Solution durable



Système supportant de lourdes charges



Dissimulation des équipements techniques



100% recyclable

Gamme DPH sans correcteur de pente intégré

Il est possible de fixer le correcteur de pente DPH-PH5 sur la tête du plot et/ou le correcteur de pente U-PH5 sous la base du plot.



+9 mm
ou
+14 mm
ou
+23 mm

La hauteur totale du plot sera supérieure de 9 mm avec le correcteur DPH-PH5, de 14 mm avec l'U-PH5 et de 23 mm avec les deux correcteurs.

Gamme DPH avec correcteur de pente intégré

Elle peut être utilisée en combinaison avec le correcteur de pente U-PH5 sous la base du plot.



+14 mm

Avec le correcteur de pente U-PH5, la hauteur additionnelle est de 14 mm.

Notre gamme DPH

■ Fixe ■ Réglable

Des informations détaillées sur les correcteurs de pente se trouvent pp. 35 à 39.

Composition du plot DPH

Tête du plot

La tête du plot est vissée directement sur la base ou sur les manchons de rehausse. La tête du plot, sur laquelle peuvent s'appliquer divers composants pour supporter différentes surfaces, a un diamètre de 155 mm.

Différents accessoires se fixent sur la tête du plot pour répondre aux problématiques rencontrées sur le chantier.

DPH-5-PH5-NSC

Diamètre de la tête 155 mm, surface 188 cm²



Manchons de rehausse

Les manchons de rehausse DPH sont intercalés par vissage entre la base et la tête du plot. Grâce à ces manchons, les plots peuvent atteindre une hauteur de 1070 mm.

DPH-C2

H: +75 mm à +116 mm

DPH-C5

H: +182 mm à +225 mm

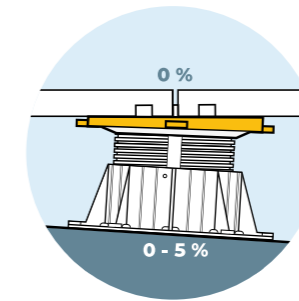


Base du plot

La base peut être posée ou fixée simplement sur tout type de support compatible.

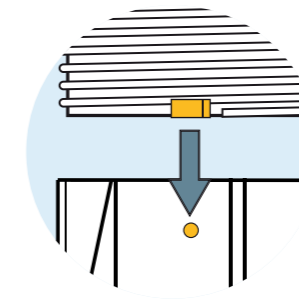
DPH-5-PH5-NSC

Diamètre de la base 200 mm, surface 314 cm²



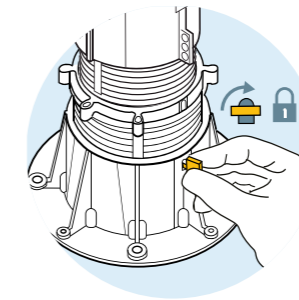
Correcteur de pente intégré

Pour la gamme des plots DPH, qui débute avec le DPH-02-PH5, le correcteur de pente est intégré dans la tête du plot. Il crée une contre-pente de 0 à 5% par intervalles de 0,5 %, ce qui facilite l'installation d'une terrasse horizontale ou inclinée.



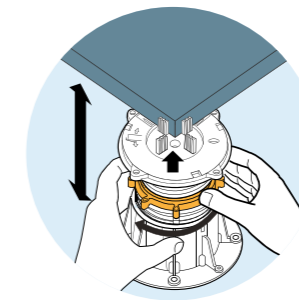
Système de sécurité

Les plots de la gamme DPH sont équipés d'un système de sécurité de dévissage empêchant ainsi chaque élément de se détacher dès la hauteur maximale atteinte.



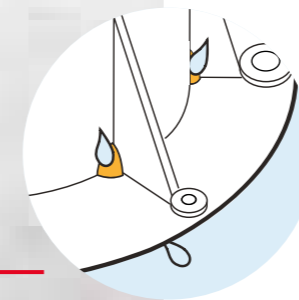
Clés de verrouillage

Les clés de verrouillage, positionnées de chaque côté, bloquent le plot à la hauteur désirée et assurent une stabilité accrue lorsque la hauteur dépasse 100 mm.

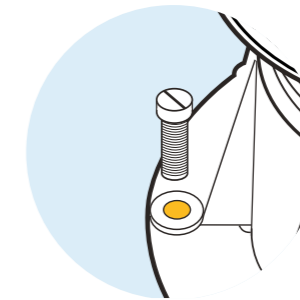


Bague de réglage

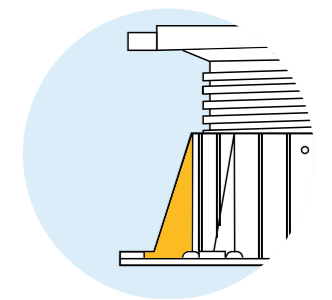
La bague de réglage, à pas de vis inversé, ajuste au millimètre près la hauteur du plot une fois celui-ci installé.



8 trous à la base du plot assurent un drainage complet



8 trous permettent la fixation du plot



Des renforts latéraux confortent la stabilité du plot

La composition détaillée de chaque plot figure pp. 68 à 74.





“

« Les atouts
de la gamme
DPH »

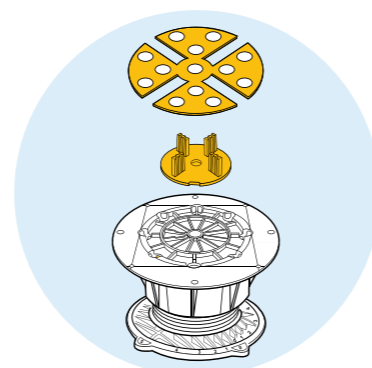
Le système **UPSIDE DOWN**

Si l'application nécessite une plus grande surface d'appui près d'un mur par exemple ou pour la pose de petits formats de dalles, les plots DPH-02-PH5 à DPH-13-PH5 peuvent être renversés.

Il est toujours possible d'utiliser les accessoires avec les plots DPH inversés. Les ailettes, égalisateur, les supports U-Wall et U-Edge restent compatibles.

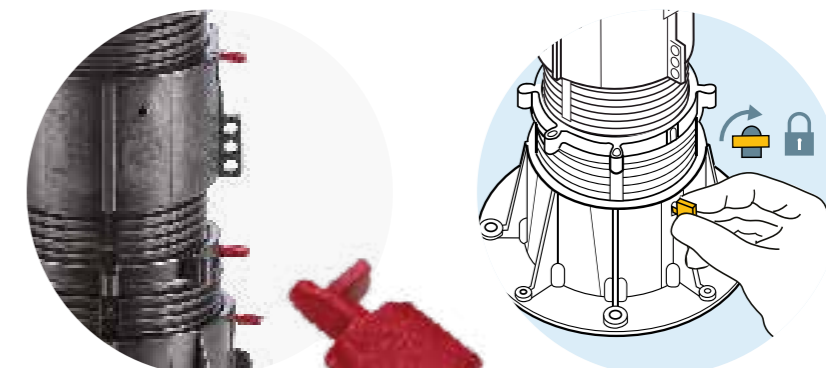


DPH-5-PH5 INVERSÉ



Les clés de **verrouillage**

Ces clés verrouillent le plot à la hauteur requise.



U-KEY



2

ACCESSOIRES DPH



Accessoires DPH

Nous disposons d'une gamme d'accessoires qui complète nos systèmes de support DPH pour faciliter la réalisation de la terrasse. Quelle que soit la configuration du chantier, nous proposons des solutions faciles et fiables répondant aux différentes problématiques rencontrées sur les chantiers.

“

« Une multitude
de possibilités »



Égalisateurs

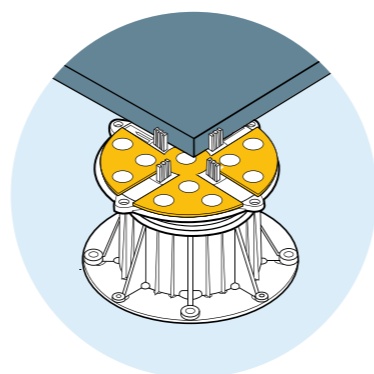
L'égalisateur (**U-E10** ou **U-E20**) est une cale de 1 ou 2 mm en forme de trèfle. Il stabilise le pavé, procure un confort acoustique supplémentaire et compense les variations d'épaisseur des dalles.



U-E10
1 mm



U-E20
2 mm



Ailettes

Les ailettes **DPH TABS** sont disponibles en différentes épaisseurs : 2 mm, 3 mm, 4,5 mm, 6 mm, 8 mm et 10 mm. Elles garantissent un écartement adéquat entre les pavés/dalles placés au-dessus sur la tête des plots Buzon®.



H-17
2 mm



H-17
3 mm

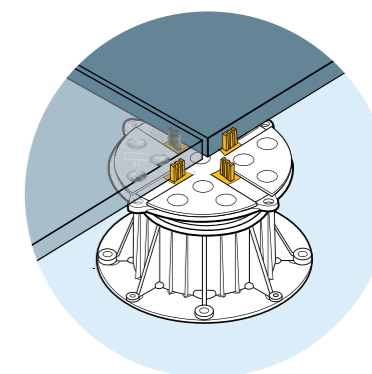


H-17
4,5 mm



H-17
6 mm

H: 17 mm



H-25
2 mm



H-25
4,5 mm



H-25
6 mm

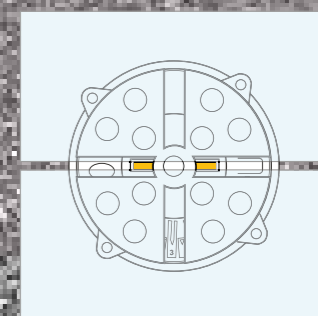
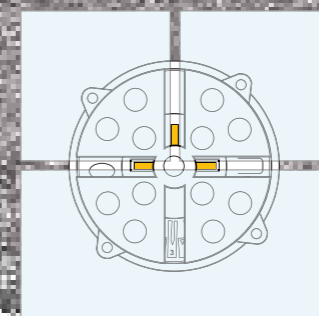
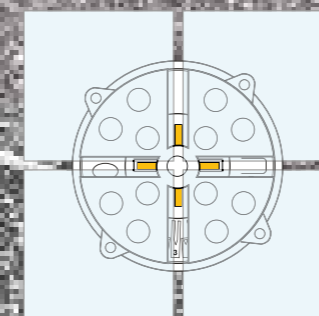
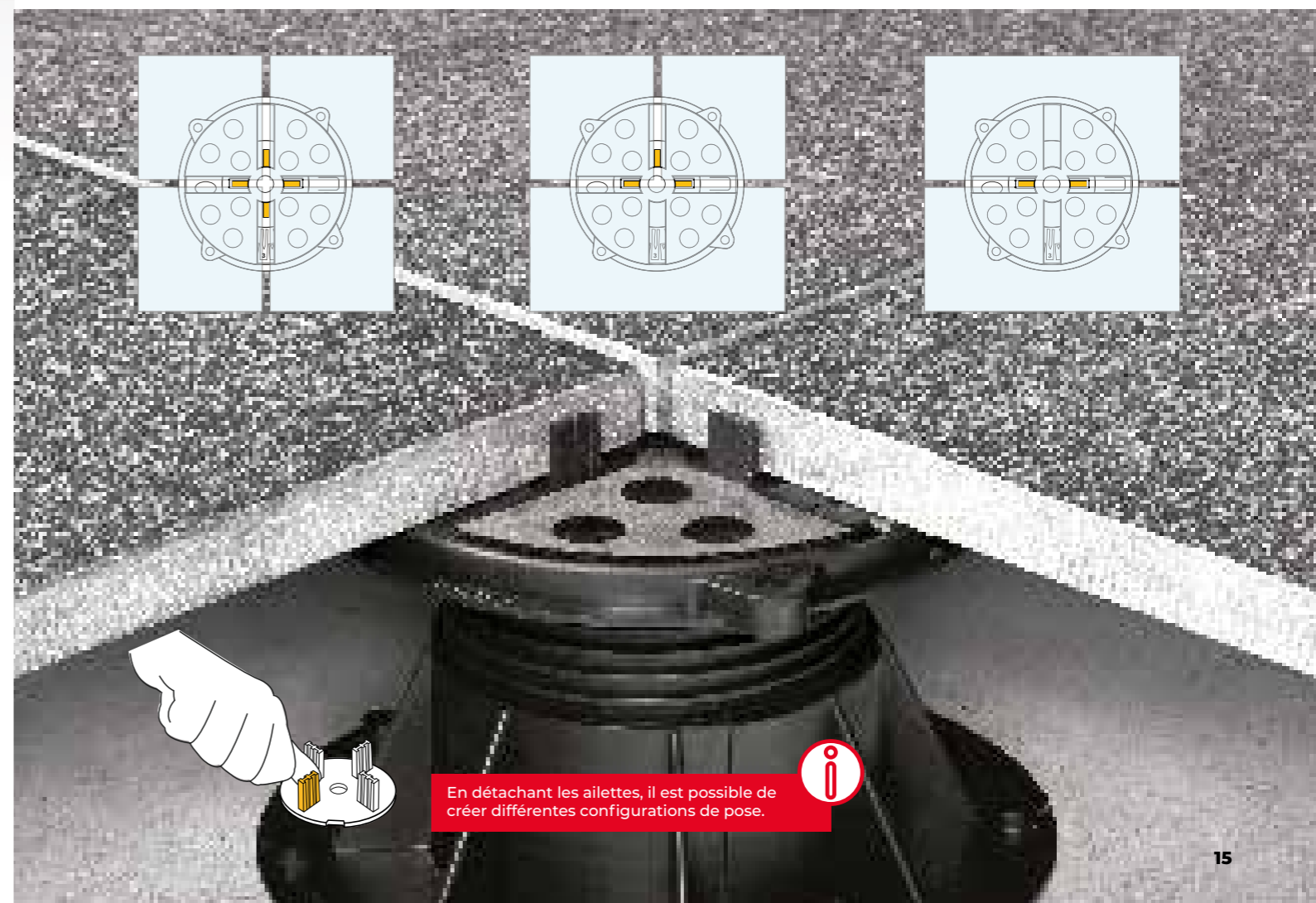


H-25
8 mm



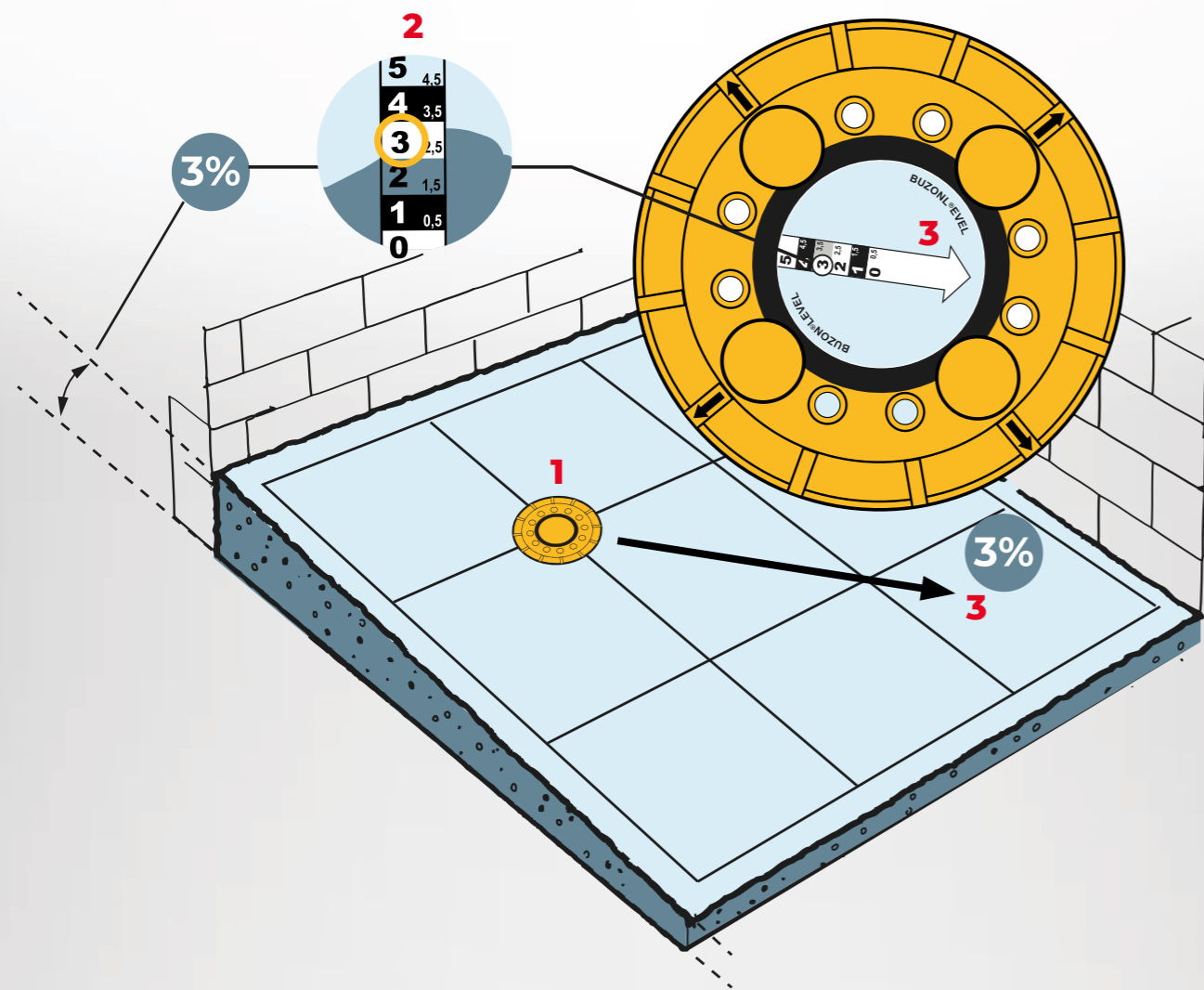
H-25
10 mm

H: 25 mm



En détachant les ailettes, il est possible de créer différentes configurations de pose.





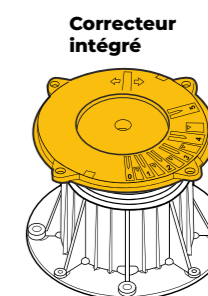
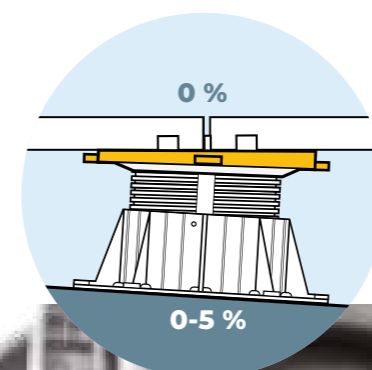
Correcteurs de pente dans la gamme DPH



Correcteur intégré

1 Correcteur de pente intégré

Les plots DPH-02-PH5 à DPH-13-PH5 possèdent un correcteur de pente intégré dans la tête du plot. Il permet de compenser une pente de 0 à 5% avec un réglage précis par intervalles de 0,5%.



Correcteur intégré

Niveau à bulle

Le niveau à bulle Buzon® **U-KIT-SL80** est l'outil indispensable à la maîtrise des pentes. Il mesure la valeur et la direction de la pente du support de terrasse en tout endroit. Cette information est indispensable pour l'utilisation de nos systèmes de correction de pente.



U-KIT-SL80

1 Pour déterminer la valeur et la direction de la pente, positionner le niveau à bulle sur une intersection.

2 Orienter le niveau à bulle pour aligner la bulle sur la flèche.

3 La bulle indique la valeur de la pente en %. L'alignement des chiffres indique la direction de la pente à redresser. Tracer la flèche et le chiffre sur le sol. Exemple 3%.

Une exposition prolongée du niveau à bulle posé sur le sol, à une température supérieure à 25°C fait disparaître la bulle. Placer le niveau à bulle à l'ombre!





Avec le soutien de la



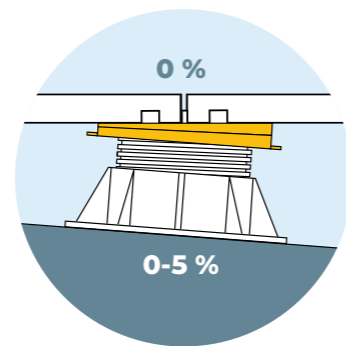
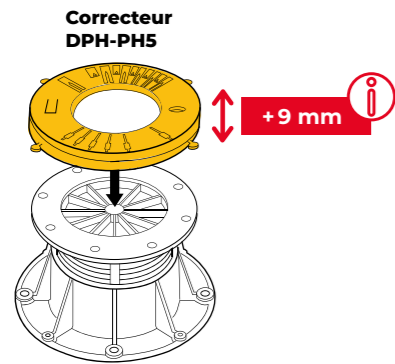
Wallonie

2 Correcteur de pente DPH-PH5

Il est possible d'ajouter le correcteur DPH-PH5 sur la tête des plots ne possédant pas de correcteur intégré (DPH-F17 à DPH-3) afin de maîtriser la correction de la pente.



DPH-PH5

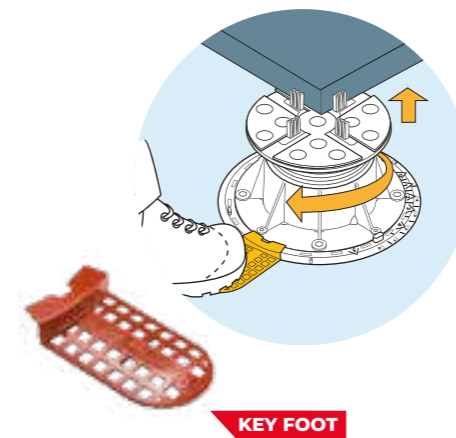


NEW

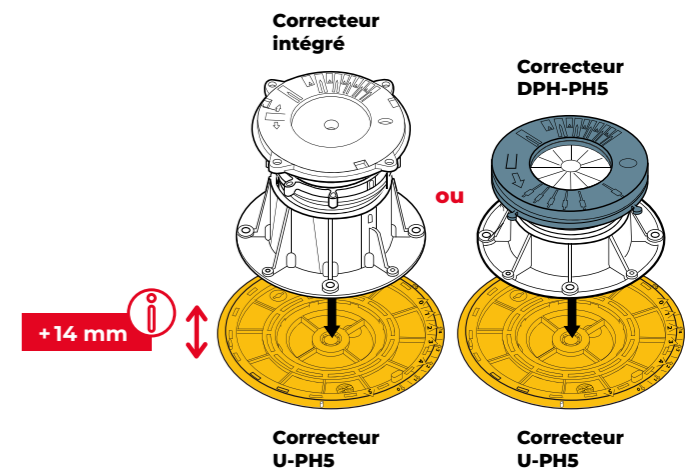
U-PH5

3 Correcteur de pente U-PH5

Le correcteur U-PH5 est un plateau réglable qui se place sous la base de tous les plots de la gamme DPH et garantit une maîtrise parfaite des pentes. Il permet de traiter les pentes supérieures à 5%.



Permet de conserver l'orientation du correcteur lors du réglage de la hauteur du plot

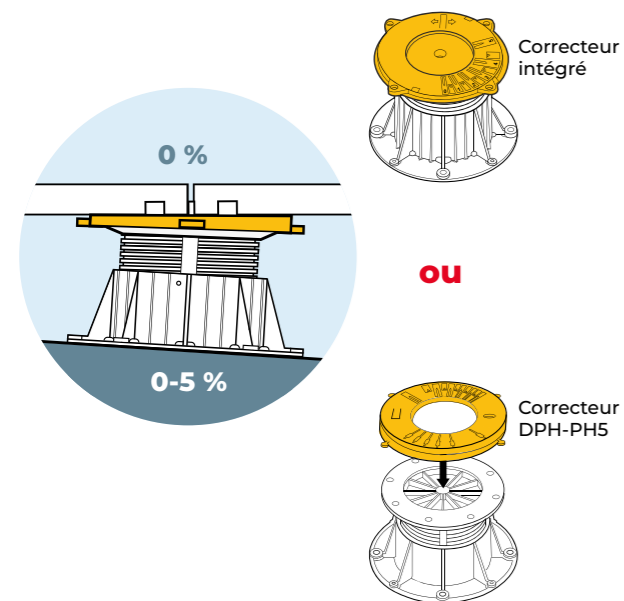




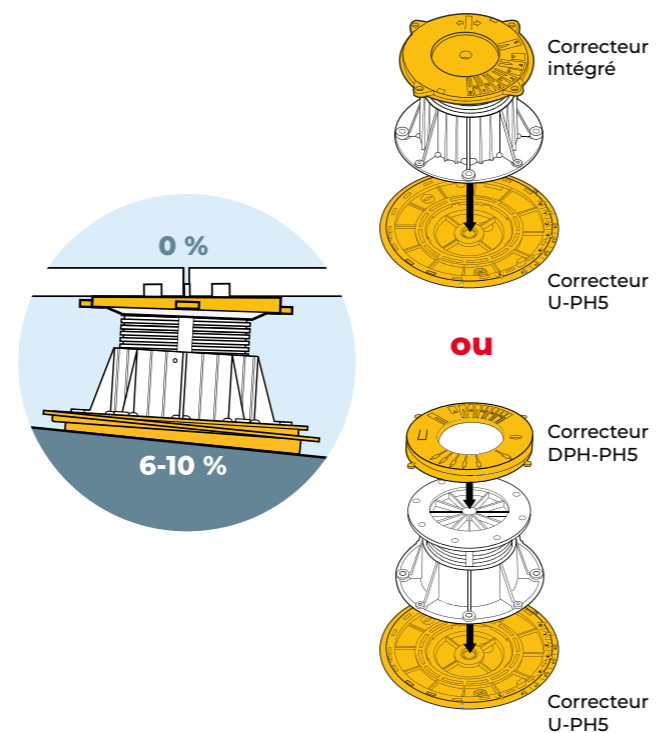
Correction de pente

Anfin de maitriser les pentes lors de la réalisation de la terrasse, Buzon® offre des solutions faciles à mettre en oeuvre.

1 Correction de pente de 0 à 5%

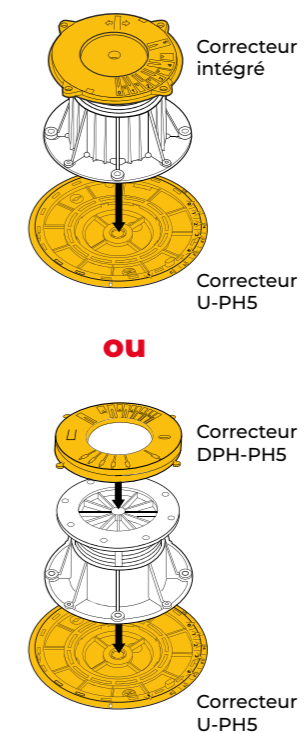
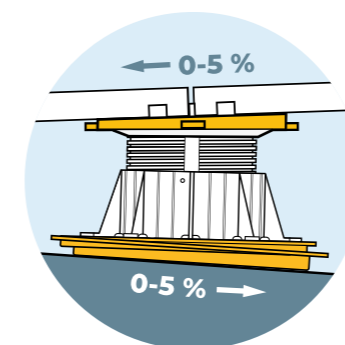


2 Correction de pente de 6 à 10%



3 Correction de pente multiple

Nos correcteurs sont réglables et orientables mécaniquement. En combinant deux correcteurs (correcteur intégré ou DPH-PH5 avec l'U-PH5), il est donc possible de créer une pente sur le support fini dans la direction souhaitée.





« Des solutions
pour chaque
projet »

Supports de lambourde

Les supports de lambourde fixe et rotatif se fixent à l'aide de notre système plug-in sur les plots Buzon® de la gamme DPH. Ils maintiennent fermement les lambourdes soutenant les lames de terrasse.

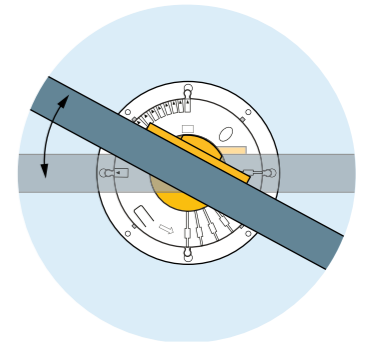


SUPPORT LAMBOURDE ROTATIF



DPH-KIT-5

Le DPH-KIT 5 est compatible avec tous les plots de la gamme DPH



Le DPH-KIT-5 est rotatif et permet d'ajuster la lambourde dans toutes les directions une fois le plot réglé à sa bonne hauteur.

SUPPORT LAMBOURDE FIXE



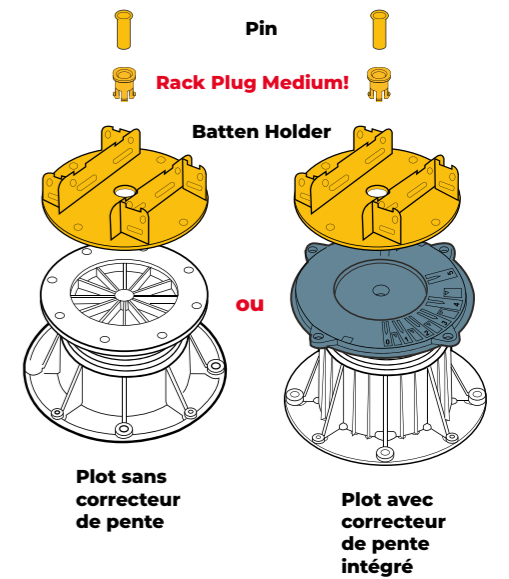
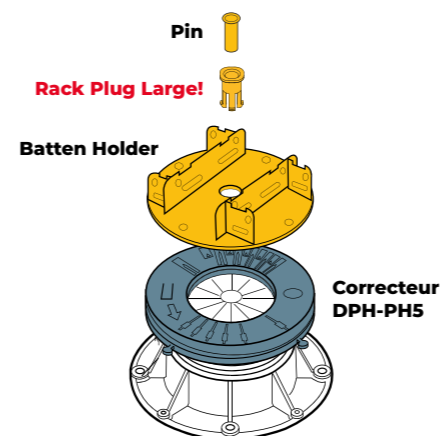
DPH-KIT-4

Le DPH-KIT 4 est compatible avec les plots DPH dotés d'un correcteur de pente DPH-PH5 ajouté.



DPH-KIT-3

Le DPH-KIT 3 est compatible avec les plots DPH possédant un correcteur de pente intégré et les plots DPH sans correcteur de pente DPH-PH5

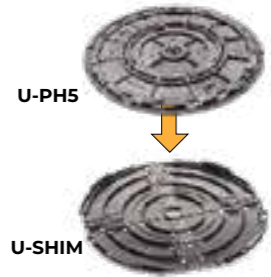


Rehausseur

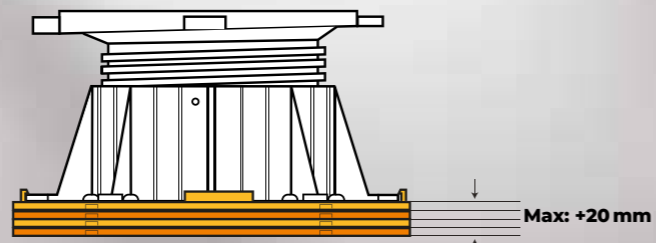
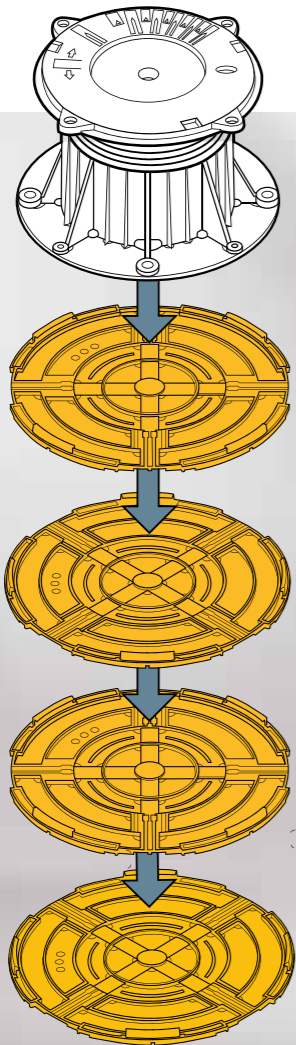
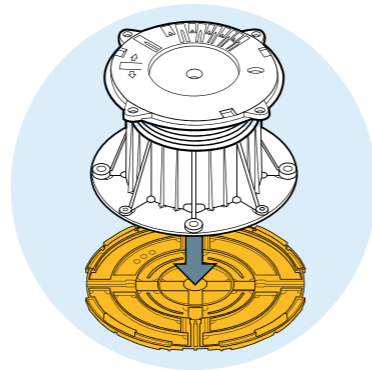
Grâce au rehausseur **U-SHIM** 5 mm, la hauteur totale du plot peut être augmentée de 5 mm (avec la possibilité d'empiler jusqu'à 4 éléments), ce qui est idéal pour faire de petits ajustements de hauteur sur chantier.

NEW

U-SHIM est également compatible avec notre correcteur de pente U-PH5.



U-SHIM
5 mm



Possibilité d'empiler jusqu'à 4 éléments.



Matelas de protection

U-PAD 200 x 200 mm



U-PAD
3 mm

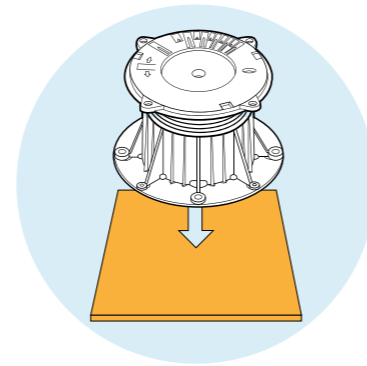


U-PAD
6 mm



U-PAD
10 mm

Le matras de protection **U-PAD** est constitué de caoutchouc recyclé. Il se place sous le plot et apporte un confort acoustique supplémentaire. Il permet également de protéger le support si celui-ci est sujet à poinçonnement.



U-PAD 200 x 100 mm

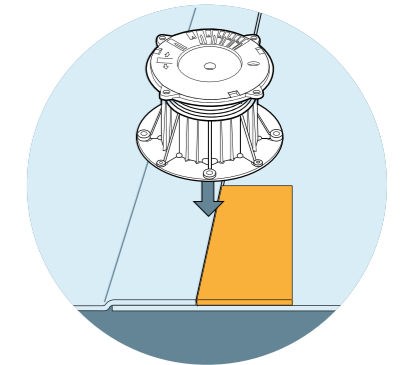


U-PAD
3 mm



U-PAD
6 mm

En cas de nécessité les matras **U-PAD** peuvent servir de rehausseur et combler des différences de niveaux (ex: des niveaux de membranes d'étanchéité différents).



U-PAD 90 x 60 mm

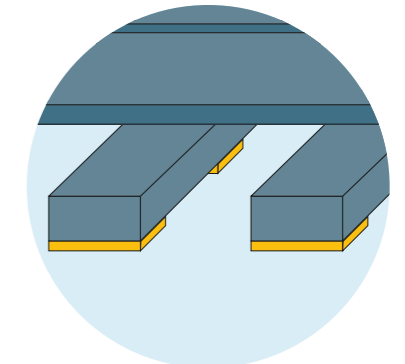


U-PAD
6 mm



U-PAD
10 mm

Les matras de protection **U-PAD** existent également en format adapté (90 x 60 mm) pour une utilisation sous lambourdes bois. Ils maintiennent les lambourdes hors d'eau et facilitent l'évacuation des eaux pluviales.



U-PAD GROUND, U-TABS-FLAT

NEW

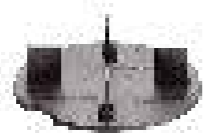
COMMENT UTILISER NOTRE SYSTÈME?

Buzon® solutionne et sécurise la problématique des « faibles hauteurs » sous dalles.

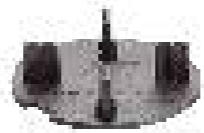
La combinaison des accessoires **U-TABS FLAT**, **U-PAD GROUND** et égalisateurs aide à réaliser les terrasses lorsque la hauteur disponible sous dalle est limitée entre 3 et 17 mm. Le système garantit une terrasse plane avec une bonne répartition de la surface de pose (les dalles sont davantage « portées »).



U-TABS FLAT
2 mm



U-TABS FLAT
3 mm



U-TABS FLAT
4,5 mm



U-PAD GROUND
3 mm



U-PAD GROUND
6 mm



U-PAD GROUND
10 mm



U-PAD
6 mm



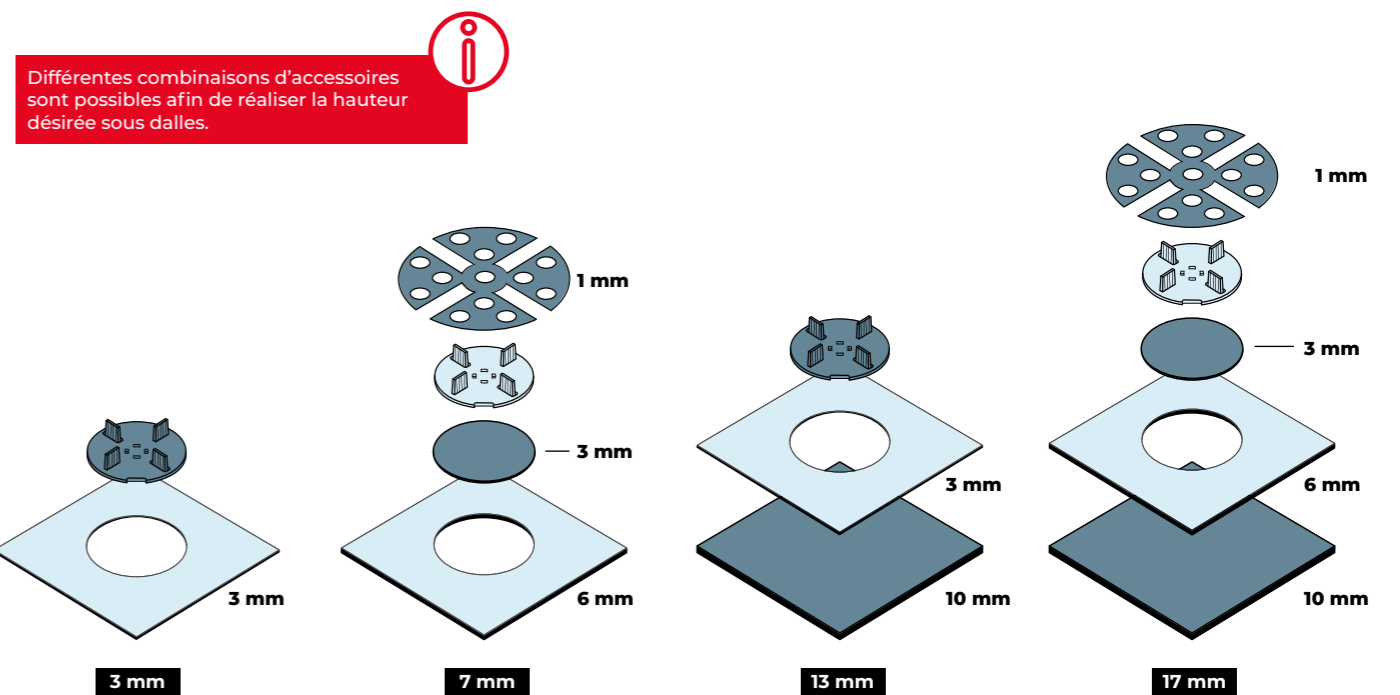
U-PAD
10 mm

Les U-PAD GROUND et les U-TABS FLAT forment une combinaison de produits mais sont vendus séparément.



“

« Hauteur sous dalles de 3 à 17 mm »





U-TABS SPIKE crée un espace régulier entre les dalles de 2, 3 ou 4,5 mm.



NEW

U-TABS SPIKE

Le croisillon **U-TABS SPIKE** permet la pose directe de dalles sur sols meubles, graviers, pelouse... Il se plante directement dans le sol et facilite la réalisation de terrasses ou pas japonais.



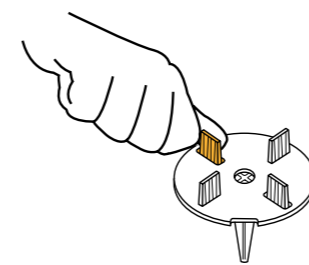
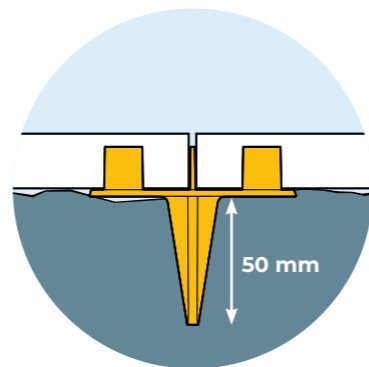
U-TABS SPIKE
2 mm



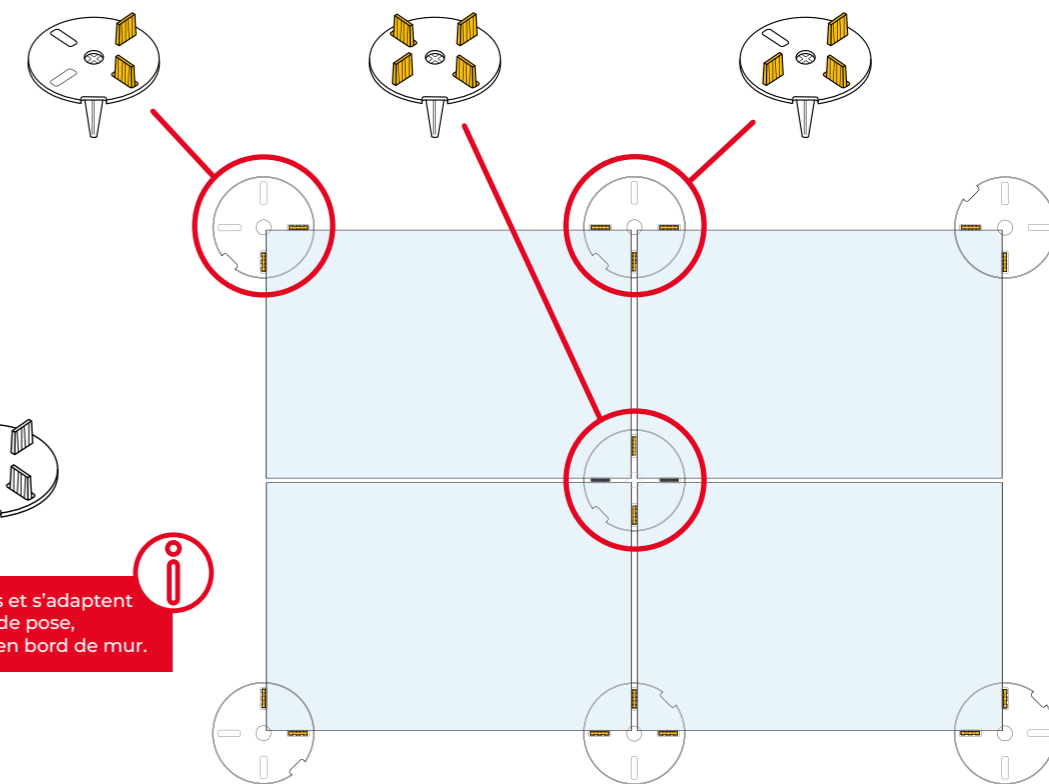
U-TABS SPIKE
3 mm



U-TABS SPIKE
4,5 mm



Les croisillons sont sécables et s'adaptent à toutes les configurations de pose, y compris des installations en bord de mur.





Ecarteur bord de mur

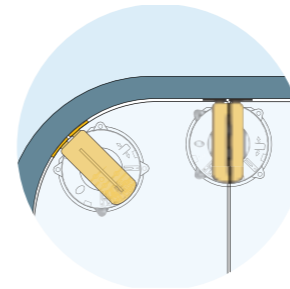
NEW

U-WALL crée un espace de 5 mm entre les dalles et le mur, ce qui favorise l'écoulement des eaux et pérennise la terrasse en cas de fortes pluies, chutes de neige... Il se place sur la tête du plot DPH.

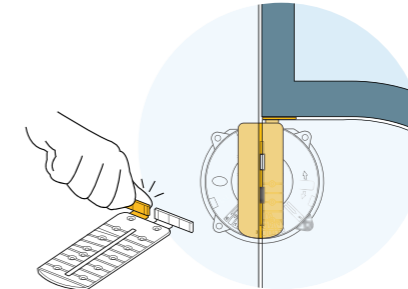


U-WALL
Patent pending

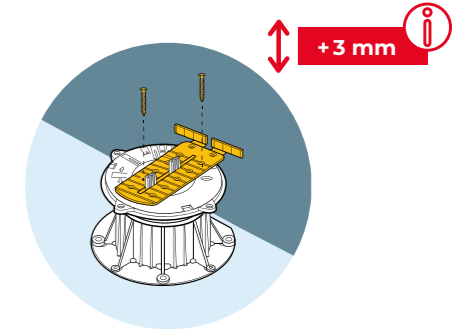
CARACTERISTIQUES



Grâce aux ailettes flexibles, le support U-WALL s'adapte à toutes les typologies de murs: angulaires, courbes, etc. Ce qui rend son application plus aisée et plus efficace.



Les ailettes se détachent pour s'adapter à tous types de calepinage.



U-WALL peut être fixé sur les plots à l'aide de vis ce qui maintient les dalles en place. Il est également ajustable sur la tête du plot pour créer l'écart optimal.

Fixation « bord de terrasse »

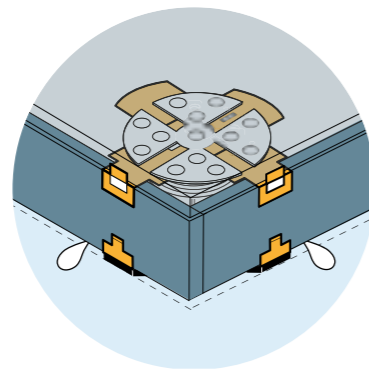
Le kit de finition **DPH-END** soutient les dalles périphériques pour habiller l'espace créé sous la terrasse installée sur des plots DPH. Deux crochets situés sur la tête et la base du plot maintiennent en place les découpes de dalles verticales de 20 mm d'épaisseur pour garantir une finition solide et homogène.



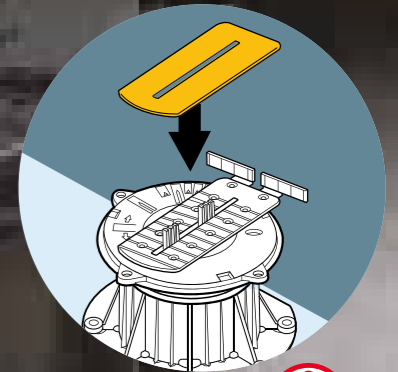
DPH-END



BORD LATÉRAL



ANGLE



Pour davantage de stabilité, nous recommandons l'utilisation du support U-WALL avec l'égalisateur U-E10-WALL (1 mm d'épaisseur) ou U-E20-WALL (2mm). Il garantit davantage de stabilité à la dalle.

U-E10/20-WALL
1-2 mm



Support de dalles en bord de terrasse

U-EDGE est un support adaptable qui se fixe sur les plots de la gamme DPH. Il facilite les finitions de la terrasse en bord de mur grâce à une mise en œuvre simple et rapide. Il s'utilise avec tous types de calepinage et toutes formes de dalles.

COMMENT UTILISER LE SUPPORT U-EDGE ?

U-EDGE est un support permettant l'utilisation de petites coupes de dalles (de 2 à 14 cm de large) en bord de mur. Ces petites dalles se déposent sur le support qui peut être vissé sur le plot.

Des ailettes **U-TABS** de 2, 3 et 4,5 mm d'épaisseur s'utilisent avec U-EDGE. Placées sur le support, elles créent un écartement entre les dalles et permettent de stabiliser la position des dalles découpées.



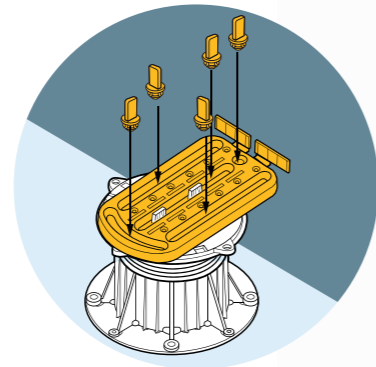
U-TABS
2 mm



U-TABS
3 mm



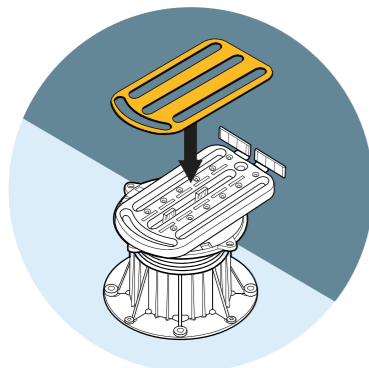
U-TABS
4,5 mm



Pour davantage de stabilité, nous recommandons l'utilisation du support U-EDGE avec l'égalisateur U-E10-EDGE (1 mm d'épaisseur) ou U-E20-EDGE (2mm). Il garantit davantage de stabilité à la dalle.



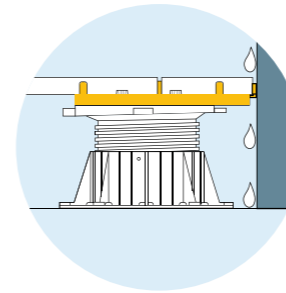
U-E10 / 20-EDGE
1/2 mm



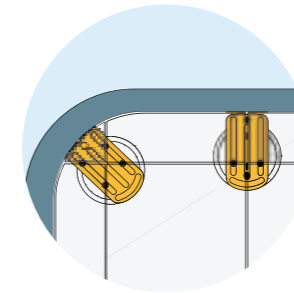
NEW

U-EDGE
Patent pending

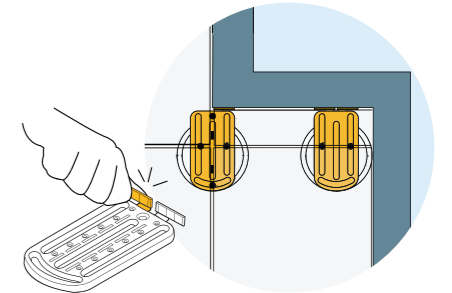
CARACTERISTIQUES



U-EDGE permet de créer un espace entre les dalles et le mur ce qui favorise l'écoulement des eaux et pérennise la terrasse en cas de fortes pluies, chutes de neige etc.

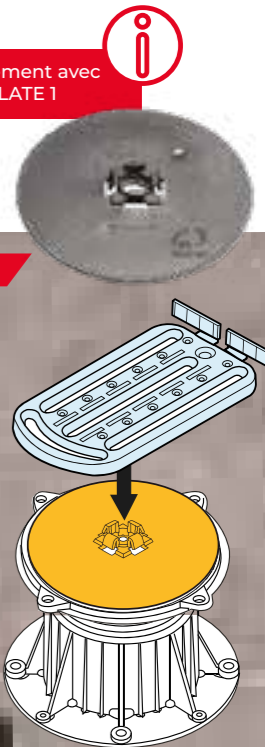


Grâce aux ailettes flexibles, le support U-EDGE s'adapte à toutes les typologies de murs: angulaires, courbes, etc. Ce qui rend son application plus aisée et plus efficace.



Les ailettes se détachent pour s'adapter à tous types de calepinage.

Le support U-EDGE s'utilise également avec notre fixation universelle U-FIX-PLATE 1



U-FIX-PLATE 1

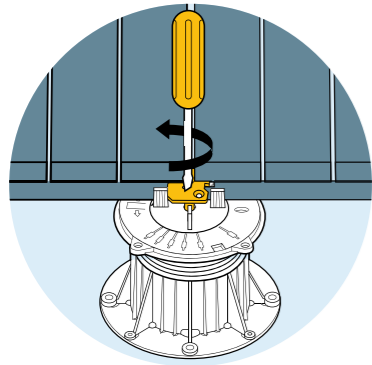


Avec le soutien de la
Wallonie

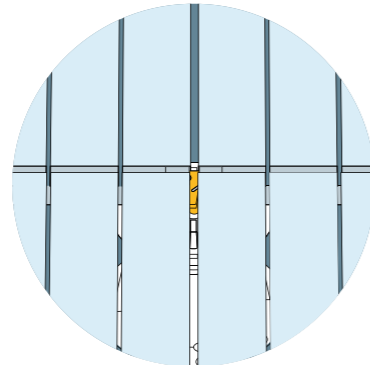
Fixation pour dalles en bois

Le **DPH-FASTENER** permet de fixer des dalles en bois et assure davantage de stabilité en cas de vents violents.

CARACTERISTIQUES



Le DPH-Fastener se visse dans la tête du plot, il s'adapte parfaitement à tous types de dalles en bois.



Invisible une fois placé



DPH-FASTENER

Kit anti-soulèvement

Les U-WASHER sont disponibles sur demande. 

Le Kit **U-WASHER** s'installe facilement sur toutes terrasses en dalles et empêche celles-ci de se soulever en cas de fortes rafales de vent.



U-WASHER
35 mm
Inox (316)



U-WASHER
35 mm
Iron Grey (RAL 7011)



U-WASHER
35 mm
Window Grey (RAL 7040)



U-WASHER
35 mm
Warm Grey (RAL 1019)



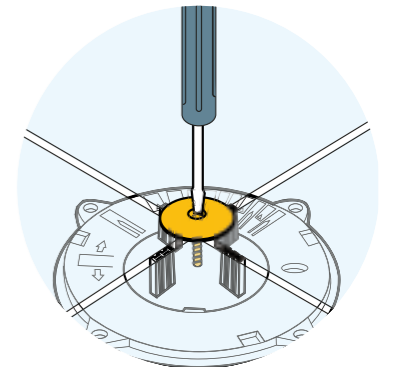
U-WASHER
35 mm
Signal Black (RAL 9004)



U-WASHER
35 mm
Light ivory (RAL 1015)



U-WASHER
35 mm
Polycarbonate



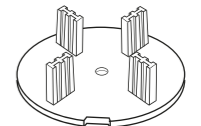
U-Washer se fixe grâce à U-Washer-vis et le croisillon DPH-TABS 4,5 mm POM-WR.



U-WASHER Vis




U-WASHER



DPH-TABS 4,5 mm
POM-WR



U-Washer existe en divers coloris pour s'adapter parfaitement aux couleurs des dalles. Sur demande, nous pouvons réaliser des U-Washer personnalisés suivant vos couleurs RAL. U-Washer existe également en 50 mm. 



3

LAMBOURDES U-BRS



Systeme U-BRS

Buzon Rail System (BRS) révolutionne la réalisation des terrasses surélevées...

Le nouveau système de pose U-BRS pour planchers surélevés extérieurs assure une installation simple et aisée. Utilisé comme système de support, il garantit une grande stabilité et facilite l'aménagement des espaces extérieurs.

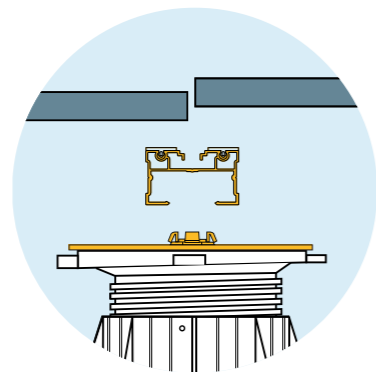
Pourquoi choisir le système U-BRS ?

Le système **U-BRS** et ses lambourdes en aluminium facilitent la pose de dalles en céramique 20 mm de toutes dimensions. D'une épaisseur de 24 ou 38 mm, les lambourdes garantissent une résistance supérieure aux charges appliquées et nécessitent seulement un écartement de 80 cm (maximum) entre chaque plot de support pour les lambourdes de 38 mm et un écartement de 60 cm (maximum) pour les lambourdes 24 mm.

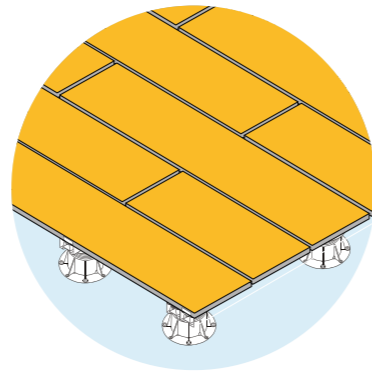
UNE SOMME D'AVANTAGES



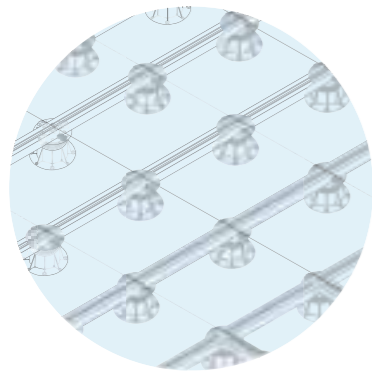
Gain de temps



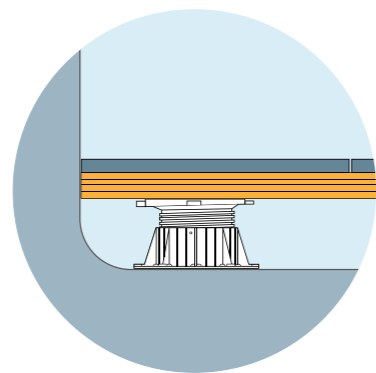
Pose de plots simplifiée



Possibilités de pose de dalles/lames hors formats (ex. de grand format 120 x 120 cm ou de faible largeur 20 x 120, 30 x 120 cm)



Grande stabilité des surfaces de passage



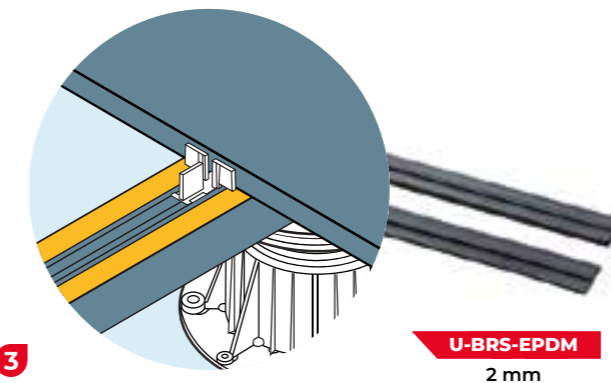
Stabilité des porte-à-faux



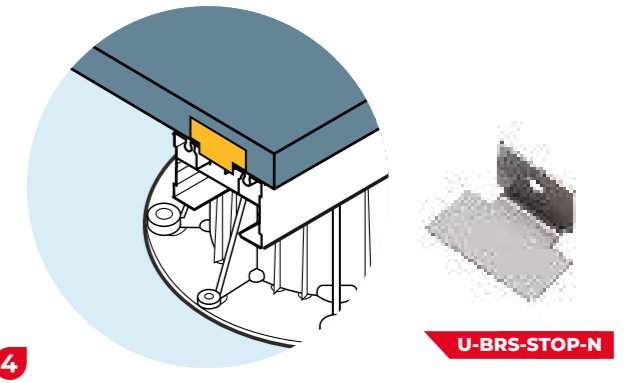
Composition U-BRS Système

Pratique et fonctionnel, le système **U-BRS** propose une structure complète pour la pose surélevée d'espace extérieur.

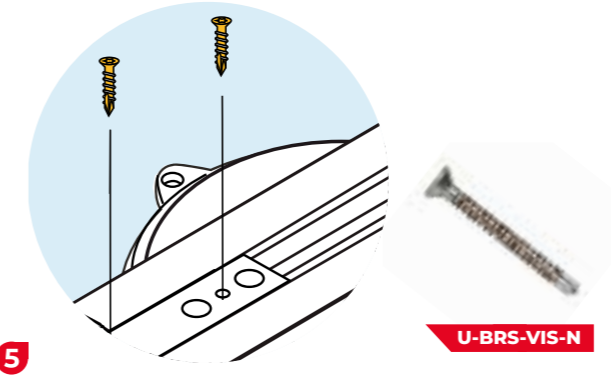
Le système prévoit des plots en polypropylène réglables en hauteur, des profils renforcés en aluminium et des croisillons qui assurent un écartement entre les dalles. Le système est complété par des accessoires de finition à même de répondre à tous types d'exigences de mise en œuvre.



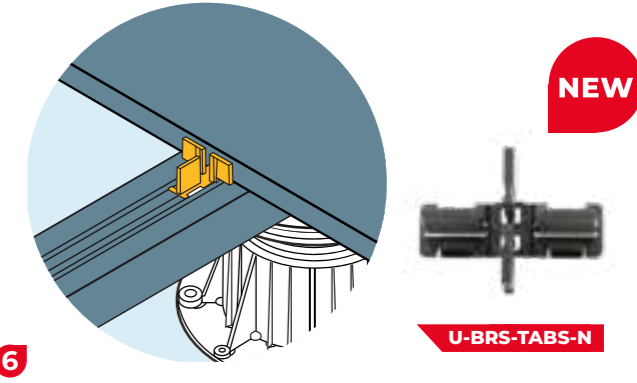
3 **U-BRS-EPDM-2 mm**
Protection en EPDM
2 mm
U-BRS-EPDM-2 mm: Protection en EPDM
Fixée sur les lambourdes U-BRS, elle stabilise la dalle et apporte un complément de confort acoustique.



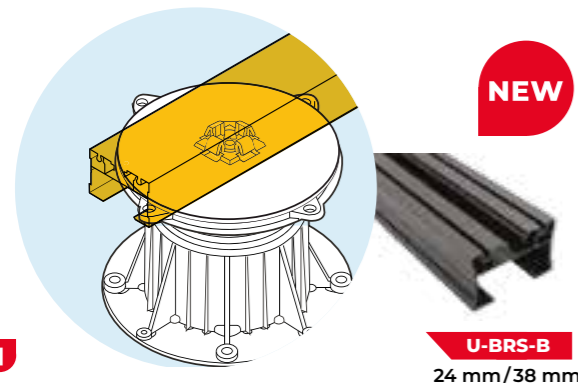
4 **U-BRS-STOP-N**
U-BRS-STOP-N empêche les dalles de glisser en fin de terrasse. Il permet de stopper les dalles en bord de terrasse.



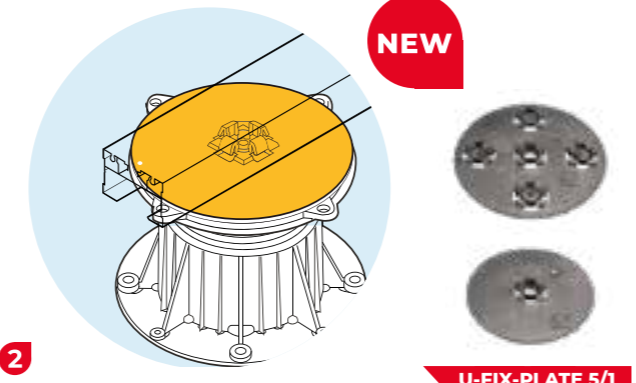
5 **U-BRS-VIS-N**
U-BRS-VIS-N: vis de fixation pour lambourdes (3,9 x 25 mm)



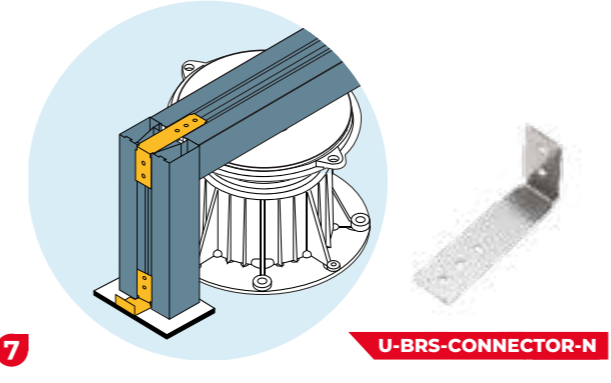
6 **U-BRS-TABS-N**
U-BRS-TABS-N: croisillon qui régule l'écartement entre les dalles, garantit l'alignement et permet l'évacuation rapide des eaux excédentaires. Les croisillons sont disponibles en différentes épaisseurs : 2, 3 et 4,5 mm.



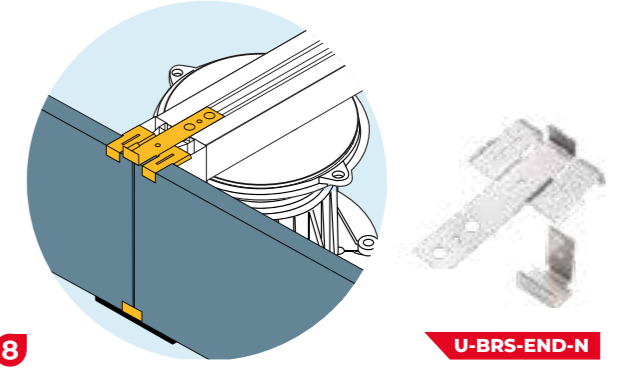
1 **U-BRS-B**
24 mm/38 mm
U-BRS-B: Lambourdes en aluminium (2400 x 65 mm): 24 ou 38 mm. Les lambourdes existent avec coating (U-BRS-B) et sans coating (U-BRS-M).



2 **U-FIX-PLATE 5/I**
U-FIX-PLATE: Support pour lambourde. Des informations détaillées sur les U-FIX-PLATE se trouvent p.p 62 à 64.



7 **U-BRS-CONNECTOR-N**
U-BRS-CONNECTOR-N: connecteur permettant de solidariser deux lambourdes.



8 **U-BRS-END-N**
U-BRS-END-T-N / U-BRS-END-B-N: kit de finition en inox pour faciliter l'habillage périphérique de la terrasse. Deux lames dotées de griffes enserrant la plinthe de 20 mm.

U-FIX-PLATE

Les supports pour lambourde **U-FIX-PLATE** solidarisent la lambourde à la tête du plot par simple pression. Une fois U-FIX-PLATE installé sur le plot, il suffit d'appuyer la lambourde sur le plot et la base profilée de la lambourde se fixe automatiquement, tout en permettant au plot de coulisser sous la lambourde pour un positionnement optimal.

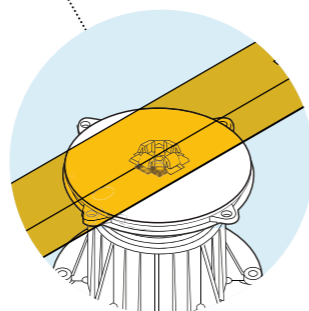
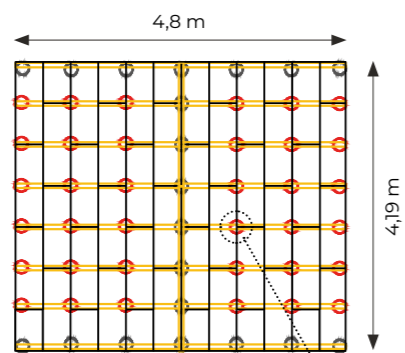


UTILISATION

Utilisation et repartition des **U-FIX-PLATE 1** et **U-FIX-PLATE 5** suivant la dimension de la terrasse.

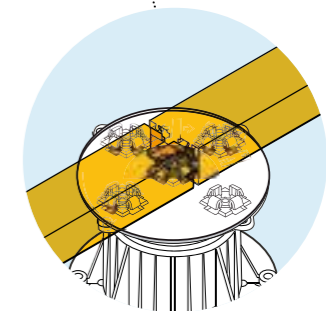
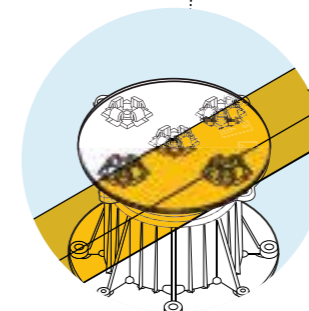
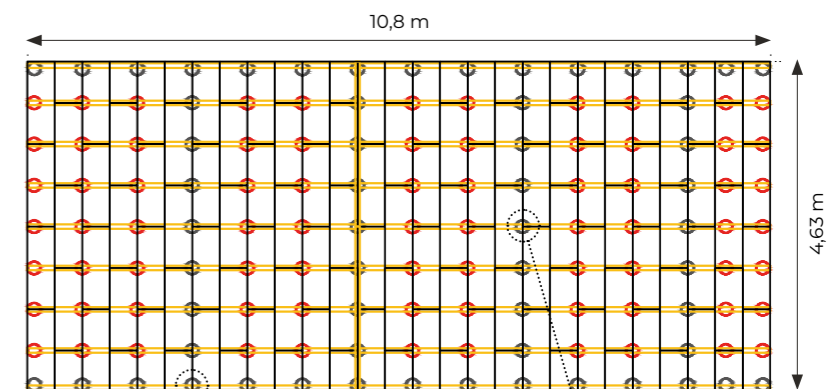
TERRASSE ~ 20 m²

- U-FIX-PLATE 5 ~ 20
 - U-FIX-PLATE 1 ~ 36
 - ▮ U-N-BRS ~ 18
- (Quantité approximative)



TERRASSE ~ 50 m²

- U-FIX-PLATE 5 ~ 58
 - U-FIX-PLATE 1 ~ 77
 - ▮ U-N-BRS ~ 43
- (Quantité approximative)



U-FIX-PLATE

UTILISATION

Utilisation et repartition des U-FIX-PLATE 1 et U-FIX-PLATE 5 suivant la dimension de la terrasse.

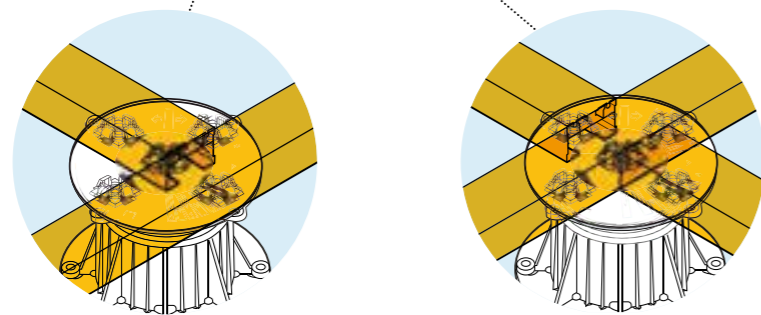
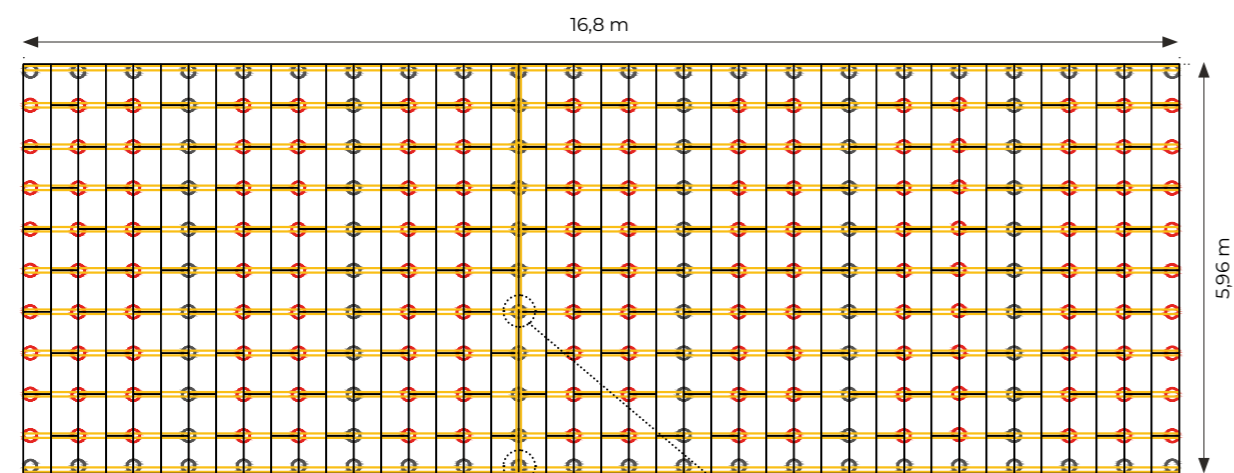
TERRASSE ~ 100 m²

○ U-FIX-PLATE 5 ~ 98

○ U-FIX-PLATE 1 ~ 144

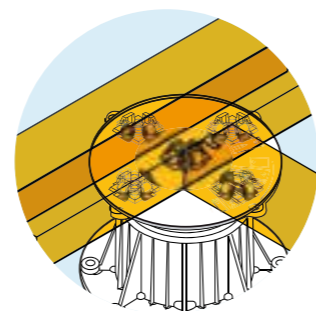
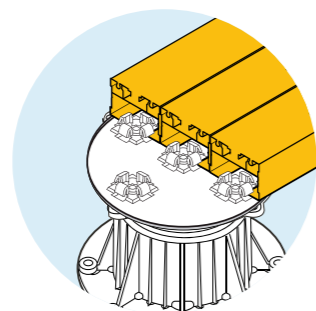
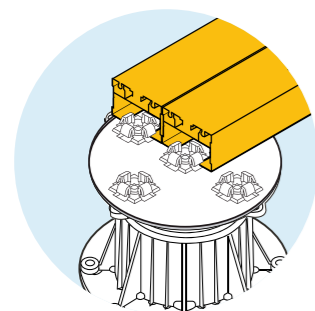
U-N-BRS ~ 80

(Quantité approximative)



INNOVANT

En cas de nécessité, il est possible de doubler ou tripler le nombre de lambourdes.



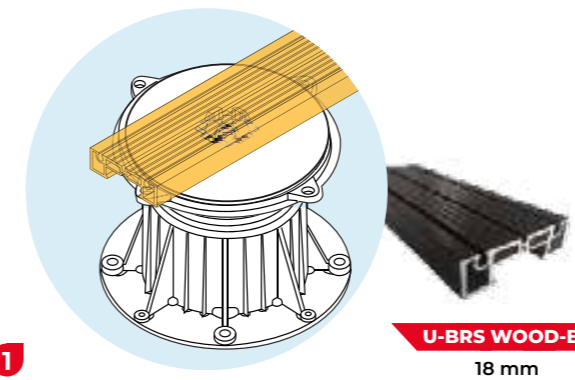
Composition U-BRS-WOOD

Le système **U-BRS-WOOD** facilitera la réalisation des terrasses en lame de bois grâce aux lambourdes en aluminium. Notre système est compatible avec la plupart des lames de bois et de fixations.

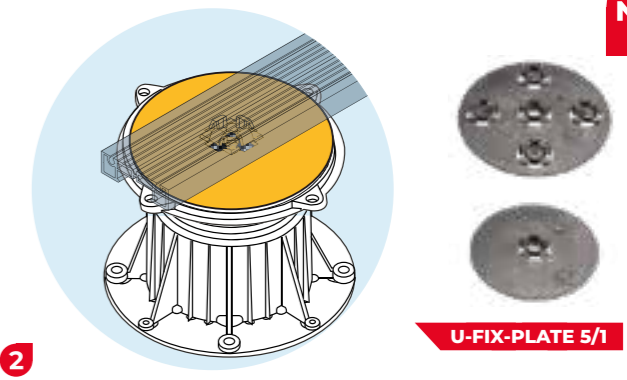


Le système d'écartement entre les lames de bois dépend des lames choisies.

U-BRS END, U-BRS TABS, U-BRS STOP et U-BRS Connector sont compatibles uniquement avec les lambourdes U-BRS.

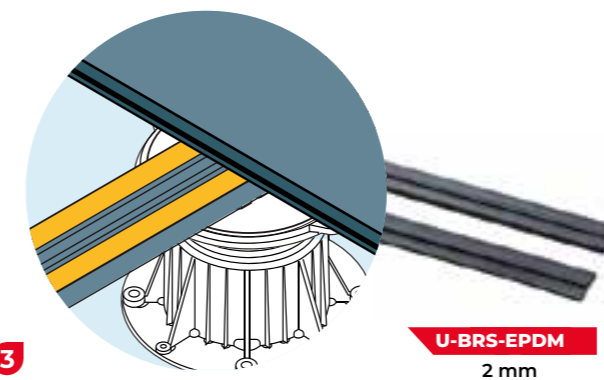


U-BRS-WOOD-B: Lambourdes en aluminium (2400 x 65 mm)



U-FIX-PLATE: Support pour lambourde

Les lambourdes existent avec coating (U-BRS-WOOD-B) et sans coating (U-BRS-WOOD-M).



U-BRS-EPDM-2 mm
Protection en EPDM qui se place sur les lambourdes U-BRS-Wood. Optionnelle, elle stabilise la lame et apporte un complément de confort acoustique.



LAMES DE BOIS ET LEURS FIXATIONS: Non fournies par Buzon®!
Notre système de lambourdes en aluminium est compatible avec la plupart des lames de bois et fixations. Nous vous conseillons de demander plus d'informations auprès de votre fournisseur en lames de bois.

Informations techniques et consommation

SYSTÈME STANDARD / PLOTS

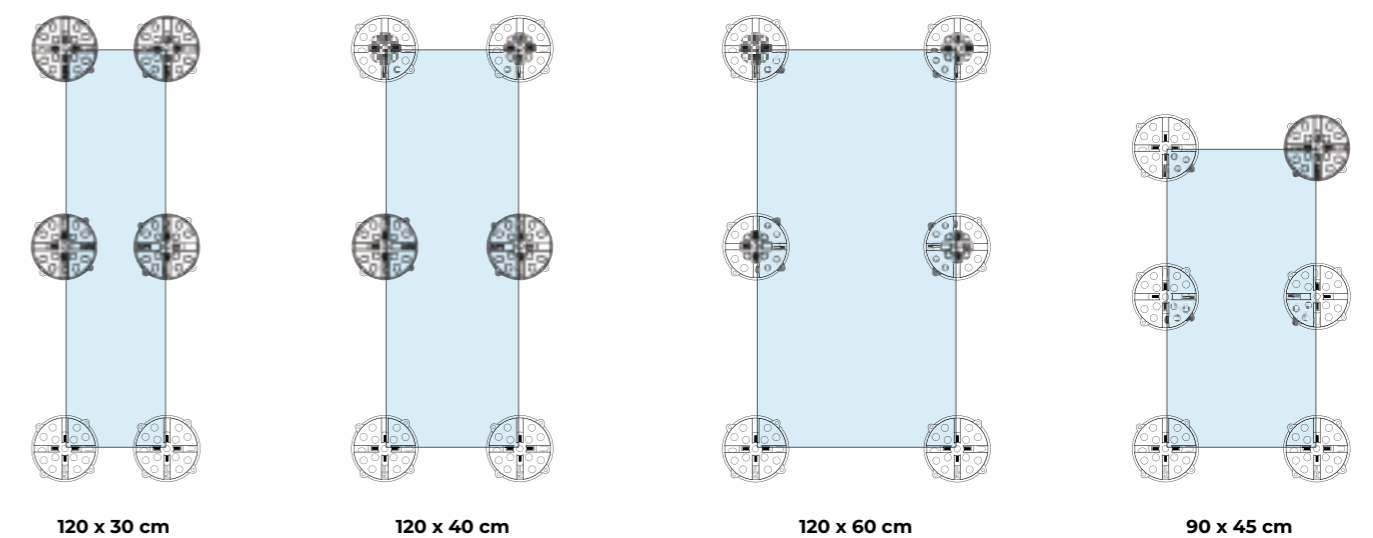
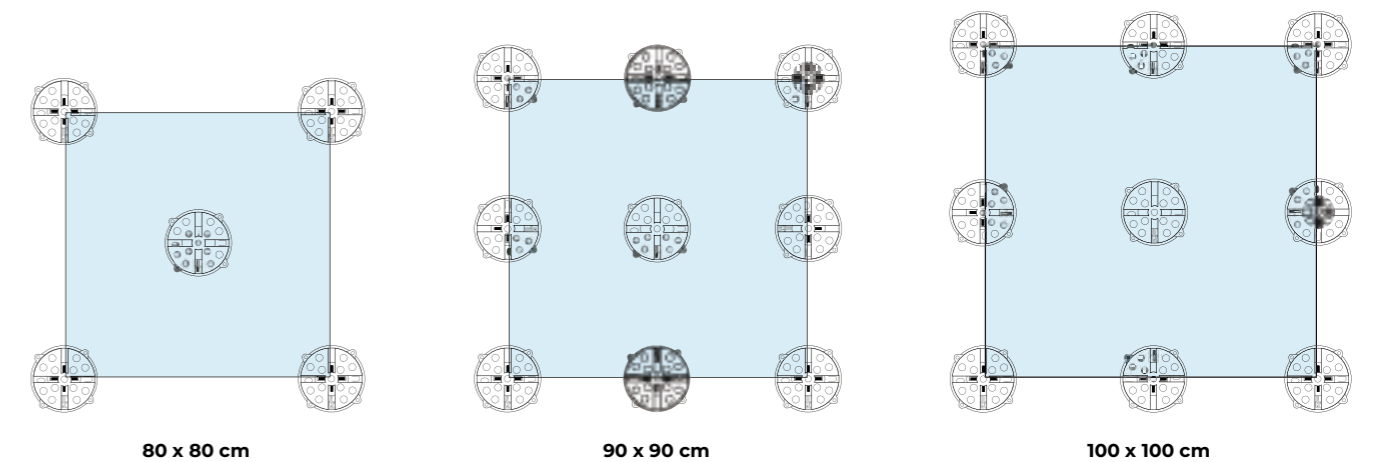
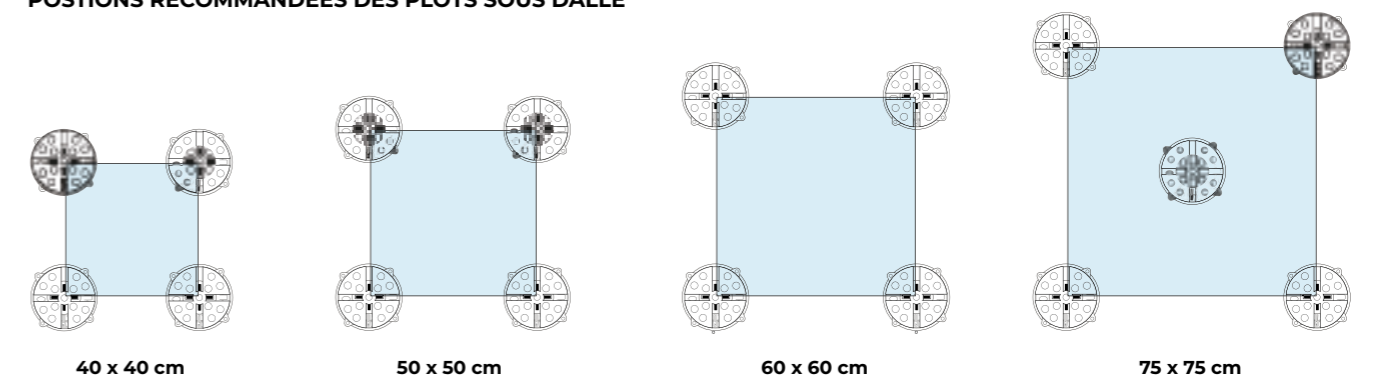
CONSUMMATION MOYENNE DE PLOTS PAR m²

Dimensions et superficie de la terrasse	20 m ²	50 m ²	100 m ²	1 000 m ²
Longueur	5	10	10	50
Largeur	4	5	10	20
Format des dalles	Plots/m ²	Plots/m ²	Plots/m ²	Plots/m ²
40 x 40 cm	7,70	7,28	6,76	6,43
50 x 50 cm	4,95	4,62	4,41	4,14
60 x 60 cm	4,00	3,60	3,24	2,94
75 x 75 cm	4,90	4,36	4,21	3,71
80 x 80 cm	4,15	4,06	3,65	3,24
90 x 90 cm	6,00	5,76	5,76	5,15
100 x 100 cm	4,95	4,62	4,41	4,14
120 x 30 cm	7,50	6,48	6,30	5,78
120 x 40 cm	5,50	5,04	4,68	4,34
120 x 60 cm	4,00	3,60	3,24	2,98
90 x 45 cm	6,00	5,76	5,76	5,15

L'utilisation de plots est recommandée pour des dalles de minimum 30 x 30 cm, en accord avec le poseur de carrelage. Pour la pose de dalles non-carrées, la quantité de plots utilisés varie suivant leur place sous les dalles. Ces informations sont données à titre indicatif, les consommations variant en fonction des spécificités de chaque projet.

Buzon® ne peut être tenu pour responsable des variations de quantités.

POSTIONS RECOMMANDÉES DES PLOTS SOUS DALLE



Nous conseillons l'utilisation de notre calculateur de plots pour plus de précisions. Rendez-vous sur: www.buzon-calculator-dph.com



Informations techniques et consommation de plots

SYSTÈME U-BRS / PLOTS

QUANTITÉ MOYENNE DE LAMBOURDES, PLOTS ET ACCESSOIRES (Entraxe lambourde 60 cm) **B**

Dimensions et superficie du plan de pose	10 m ²	50 m ²
Longueur	5 m	10 m
Largeur	2 m	5 m
Consommation de	pcs/m ²	pcs/m ²
U-BRS-24 / U-BRS-38	0,8	0,7
U-BRS EPDM 2 mm	1,6	1,4
U-BRS-TABS-N		
Dalles 20 x 120 cm	9,4	9,1
Dalles 30 x 120 cm	6,2	6,0
Dalles 40 x 120 cm	4,6	4,5
Dalles 60 x 120 cm	3,6	3,3
Dalles 120 x 120 cm	0,6	0,4
U-BRS-STOP-N	1,2	0,8
Plots (entraxe 60 cm) A	4,00	3,4
Plots (entraxe 80 cm) A	3,2	2,8

QUANTITÉ MOYENNE DE LAMBOURDES, PLOTS ET ACCESSOIRES (Entraxe lambourde 40 cm) **B**

Dimensions et superficie du plan de pose	10 m ²	50 m ²
Longueur	5 m	10 m
Largeur	2 m	5 m
Consommation de	pcs/m ²	pcs/m ²
U-BRS-24 / U-BRS-38	1,2	1,1
U-BRS EPDM 2 mm	2,4	2,2
U-BRS-TABS-N		
Dalles 20 x 120 cm	11,3	11,0
Dalles 30 x 120 cm	7,5	7,2
Dalles 40 x 120 cm	5,5	5,4
Dalles 80 x 80 cm	2,4	1,9
Dalles 60 x 120 cm	4,3	4,0
U-BRS-STOP-N	1,2	0,8
Plots (entraxe 60 cm) A	6,0	4,9
Plots (entraxe 80 cm) A	4,8	4,1

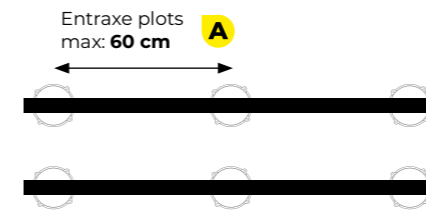
QUANTITÉ MOYENNE DE LAMBOURDES, PLOTS ET ACCESSOIRES (Entraxe lambourde 45 cm) **B**

Dimensions et superficie du plan de pose	10 m ²	50 m ²
Longueur	5 m	10 m
Largeur	2 m	5 m
Consommation de	pcs/m ²	pcs/m ²
U-BRS-24 / U-BRS-38	1,2	1
U-BRS EPDM 2 mm	2,4	2
U-BRS-TABS-N		
Dalles 45 x 90 cm	5,2	4,8
Dalles 90 x 90 cm	1,2	1,0
U-BRS-STOP-N	1,3	1,0
Plots (entraxe 60 cm) A	5,5	4,6
Plots (entraxe 80 cm) A	4,4	3,7

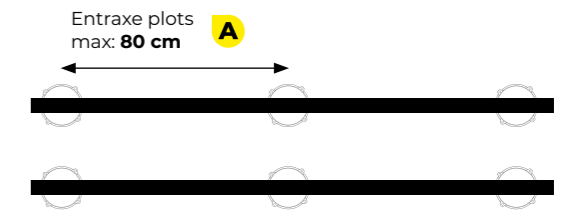
QUANTITÉ MOYENNE DE LAMBOURDES, PLOTS ET ACCESSOIRES (Entraxe lambourde 50 cm) **B**

Dimensions et superficie du plan de pose	10 m ²	50 m ²
Longueur	5 m	10 m
Largeur	2 m	5 m
Consommation de	pcs/m ²	pcs/m ²
U-BRS-24 / U-BRS-38	1	0,9
U-BRS EPDM 2 mm	2	1,8
U-BRS-TABS-N		
Dalles 50 x 50 cm	5,6	4,8
Dalles 50 x 100 cm	2,6	2,4
Dalles 100 x 100 cm	1,0	0,8
U-BRS-STOP-N	1,0	0,8
Plots (entraxe 60 cm) A	5,0	4,2
Plots (entraxe 80 cm) A	4,0	3,3

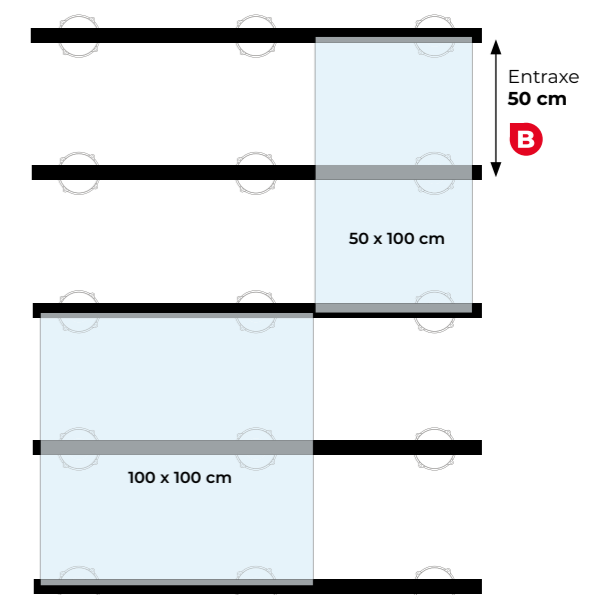
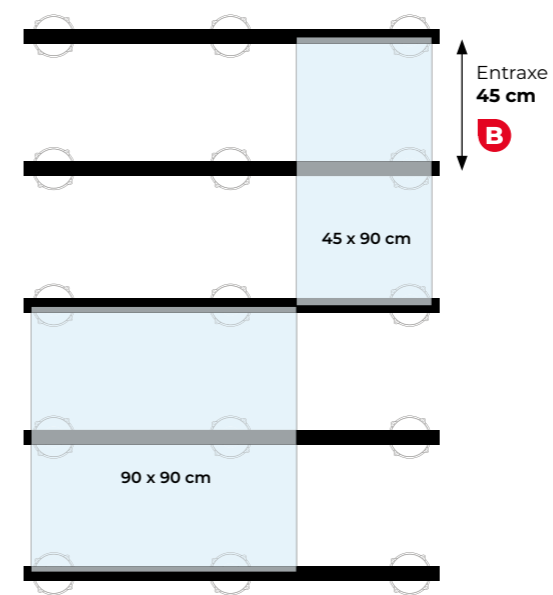
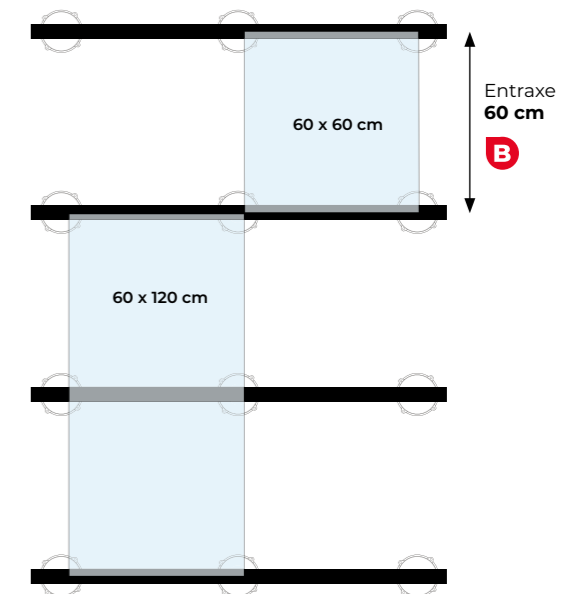
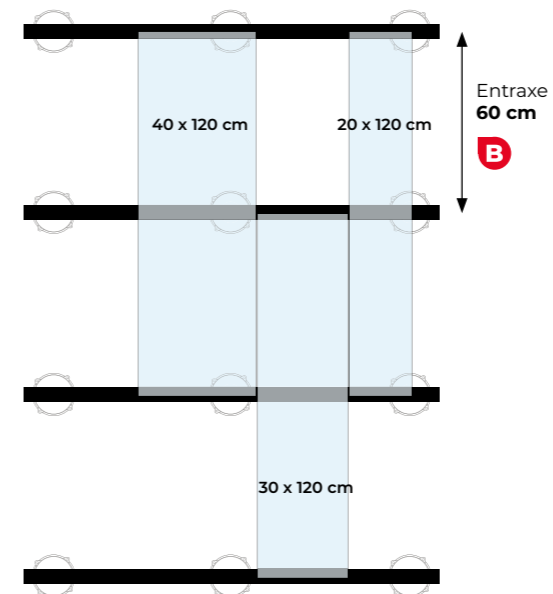
POSITION DES PLOTS SOUS U-BRS-24 mm



POSITION DES PLOTS SOUS U-BRS-38 mm



POSITION DES LAMBOURDES U-BRS



Pour des poses « parquet », merci de contacter notre service technique.



Informations techniques et consommation

SYSTÈME U-BRS-WOOD / PLOTS

QUANTITÉ MOYENNE DE LAMBOURDES, PLOTS ET ACCESSOIRES (Entraxe lambourde 25 cm) **B**

Dimensions et superficie du plan de pose	10 m ²	50 m ²
Longueur	5 m	10 m
Largeur	2 m	5 m
Consommation de	pcs/m²	pcs/m²
U-BRS-18	2	1,8
Plots (entraxe 60 cm) A	10	8,4

QUANTITÉ MOYENNE DE LAMBOURDES, PLOTS ET ACCESSOIRES (Entraxe lambourde 30 cm) **B**

Dimensions et superficie du plan de pose	10 m ²	50 m ²
Longueur	5 m	10 m
Largeur	2 m	5 m
Consommation de	pcs/m²	pcs/m²
U-BRS-18	1,6	1,4
Plots (entraxe 60 cm) A	8	6,8

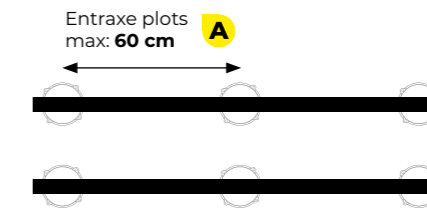
QUANTITÉ MOYENNE DE LAMBOURDES, PLOTS ET ACCESSOIRES (Entraxe lambourde 40 cm) **B**

Dimensions et superficie du plan de pose	10 m ²	50 m ²
Longueur	5 m	10 m
Largeur	2 m	5 m
Consommation de	pcs/m²	pcs/m²
U-BRS-18	1,2	1,1
Plots (entraxe 60 cm) A	6	4,9

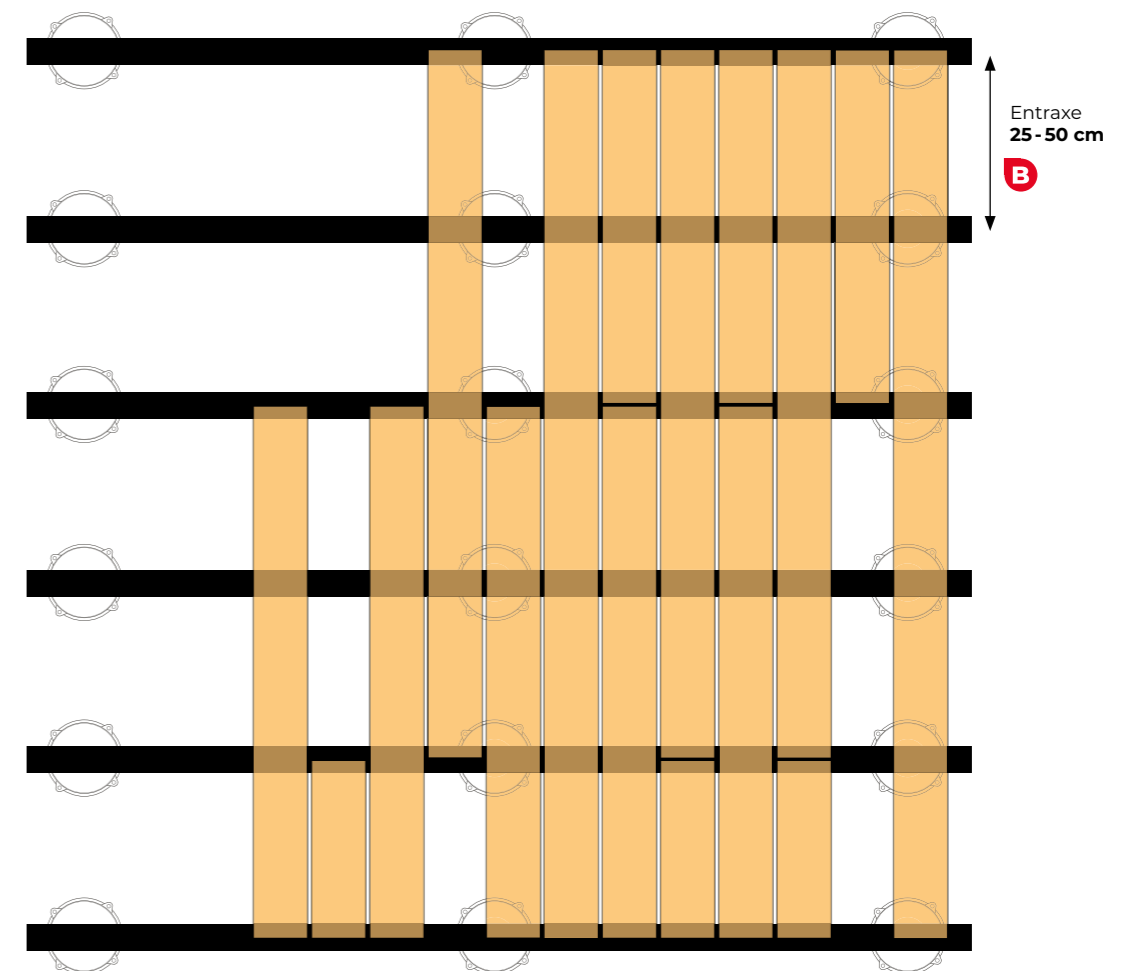
QUANTITÉ MOYENNE DE LAMBOURDES, PLOTS ET ACCESSOIRES (Entraxe lambourde 50 cm) **B**

Dimensions et superficie du plan de pose	10 m ²	50 m ²
Longueur	5 m	10 m
Largeur	2 m	5 m
Consommation de	pcs/m²	pcs/m²
U-BRS-18	1	0,9
Plots (entraxe 60 cm) A	5	4,2

POSITION DES PLOTS SOUS U-BRS-18 mm



POSITION DES LAMBOURDES U-BRS WOOD





Buzon Pedestal International s.a.

sales@buzon-world.com
www.buzon-world.com

JOIN US ON  YouTube 

Tous droits réservés. Toute copie, reproduction, adaptation, diffusion de ce catalogue sans l'autorisation de Buzon Pedestal International est interdite et sera sanctionnée.
Buzon Pedestal International se réserve le droit de modifier, ajouter, compléter ce catalogue à tout moment, sans avertissement au préalable.