



Technische fiche

U-END LOCK Afwerkingsbevestiging

SAMENSTELLING

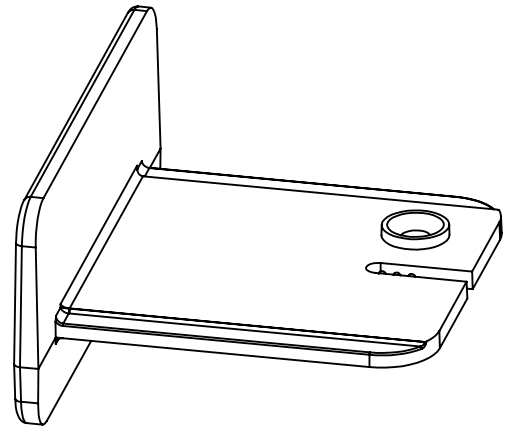
U-END Lock bestaat uit één onderdeel.

KENMERKEN

Gewicht: 0,012 kg

MATERIAAL

Polycarbonaat Uv-bestendig
Ontworpen en geproduceerd in Europa.
Uitsluitend gebruik van gerecyclede materialen van Europese oorsprong.
Bestand tegen slechte weersomstandigheden, zeezout, algen en een breed scala aan chemische producten.
Gebruikstemperatuur: -30°C tot +80°C



VERPAKKING

Stuks per doos: 120 st.
Gewicht van de doos: 3,60 kg
Afmetingen/doos: 400 x 300 x 110 mm
Dozen per pallet: 180 st.
Stuks per pallet: 21600pcs
Afmetingen/pallet: 100 x 120 X 220 cm

TOEPASSINGEN

Bevestiging die wordt gebruikt met de afwerkingsset PB-End of de multifunctionele plaat U-Tiles.

VEILIGHEIDSVOORSCHRIFTEN

De Buzon-tegeldragers en accessoires zijn ontworpen voor de ondersteuning van verhoogde vloeren waarop uitsluitend voetgangers lopen. Ze kunnen geen bewegende of trillende machines en apparaten ondersteunen of hieraan worden onderworpen. Hieronder vallen ook voertuigen, onderhoudsvoertuigen en alle andere vergelijkbare apparatuur.