

Fiche Technique

U-E20-FLEX - Amortisseur 2 mm pour U-TOP-FLEX

COMPOSANTS

L'**U-E20-FLEX** est composé d'une pièce.

CARACTÉRISTIQUES

Diamètre : \varnothing 175 mm

Épaisseur : 2 mm

MATÉRIEL

SBR

Dureté Shore A DIN 53505 : **60-80 SHA**

Couleur : **Black**

Densité : **1,55 g/cm³**

Températures d'utilisation : **-30°C to +/- 70 °C**

Résistance à la traction DIN 53504 : **3 Mpa**

Élongation à la rupture DIN 53504 : **250%**

Résistant aux intempéries, aux sels marins, aux algues et une large gamme de produits chimiques.

PACKAGING

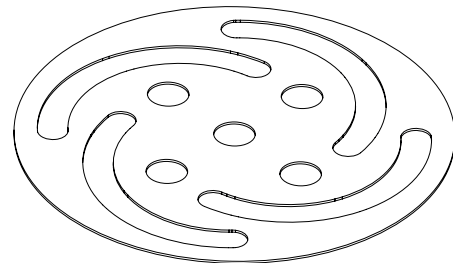
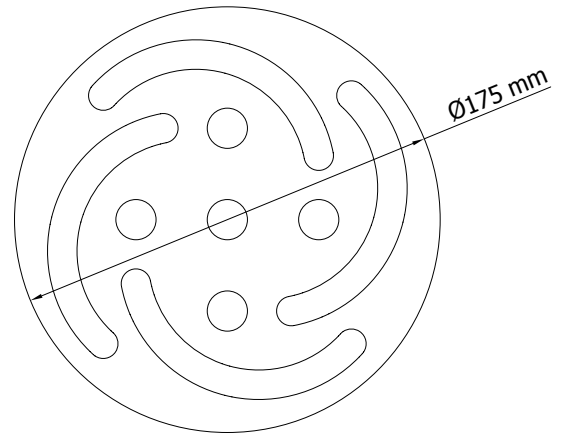
Pièces par carton : **120 pcs**

Poids du carton : **6,7 kg**

Cartons par palette : **48 pcs**

Pièces par palette : **5760 pcs**

Dimensions de la palette : **80 x 120 x 110 cm**



APPLICATIONS

L'**U-E20-FLEX** est un amortisseur de 2 mm. Placé sur le support **U-TOP-FLEX**, il stabilise la dalle et apporte un confort acoustique supplémentaire, tout en compensant les variations d'épaisseur de la dalle.

CONSIGNES DE SÉCURITÉ

Les plots et accessoires Buzon sont conçus pour supporter des planchers surélevés externes pour la circulation piétonne uniquement et ne sont pas conçus pour supporter ou être soumis à des machines et équipements en mouvement et/ou vibrants, y compris les véhicules d'entretien, de nettoyage, les automobiles et autres équipements similaires.